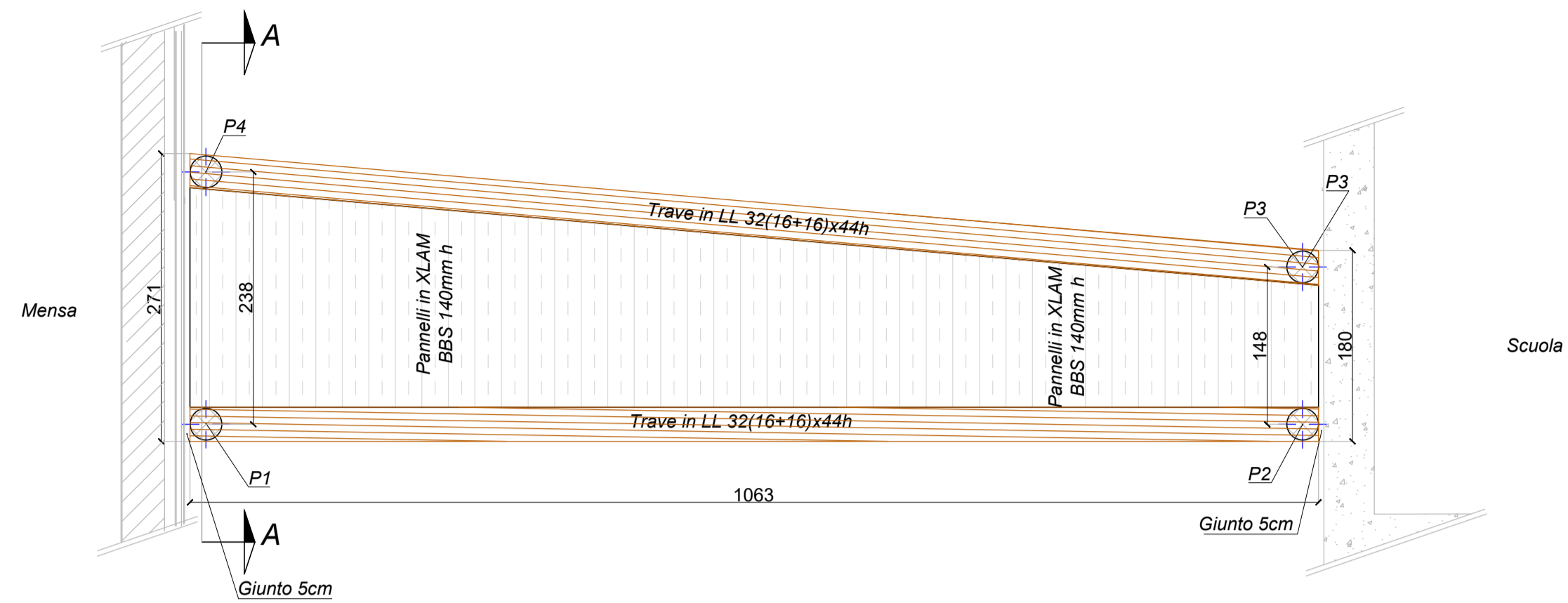


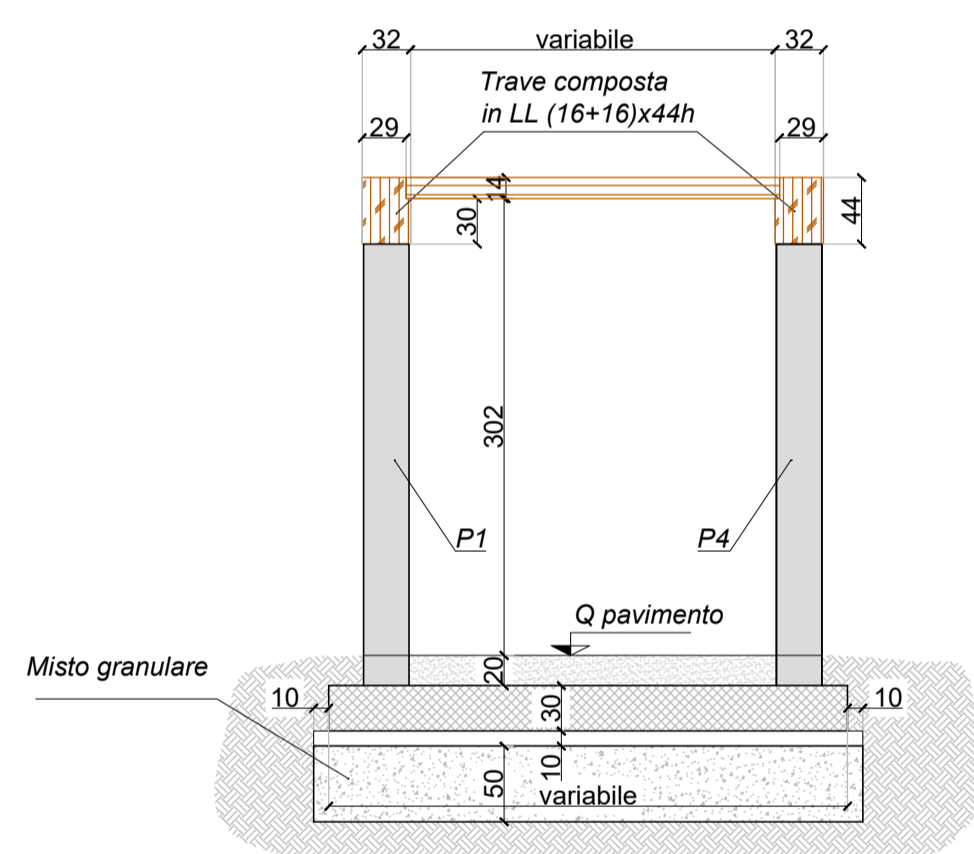
PIANTA DELLA COPERTURA

SCALA 1:50



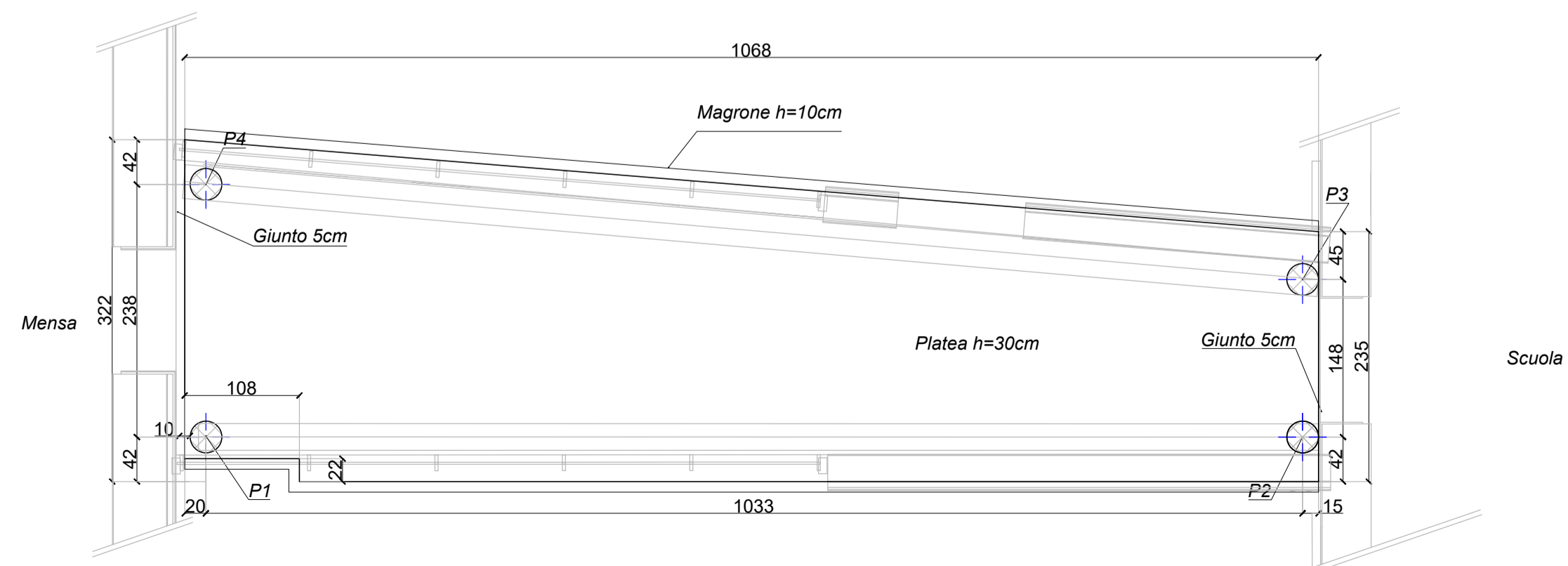
SEZIONE A-A

SCALA 1:50



PLANIMETRIA DELLE FONDAZIONI

SCALA 1:50



MATERIALI - PRESCRIZIONI

LEGNO LAMELLARE:	
Classe di resistenza:	GL24
CALCESTRUZZO FONDAZIONI:	
Classe di resistenza:	C 25/30
Classe di esposizione:	XC2 secondo UNI 11104 / EN 206-1
Classe di consistenza:	S3
Copriferro minimo:	50
CALCESTRUZZO ELEVAZIONE:	
Classe di resistenza:	C 28/35
Classe di esposizione:	XC1 secondo UNI 11104 / EN 206-1
Classe di consistenza:	S4
Copriferro minimo:	45mm
MAGRONE:	
Classe di resistenza:	C 10/15
Contenuto minimo cemento:	150kg/mc
ACCIAIO DA C.A.:	
Classe di resistenza:	B450C
ACCIAIO DA CARPENTERIA:	
IPE600, tondi e micropoli:	
Classe di resistenza:	S355JR
ALTRI PROFILI:	
Classe di resistenza:	S275JR
PIASTRE:	
Classe di resistenza:	S355JR
BULLONI E DADI:	
Bulloni Classe di resistenza:	8.8
Dadi Classe di resistenza:	8

NOTE

L'Impresa Costruttrice è tenuta a verificare quote e misure prima dell'inizio dei lavori.

COMUNE DI MORETTA (CN)

Lavori presso la scuola elementare G. Prat di riconversione funzionale e abbattimento barriere architettoniche



Responsabile del procedimento: geom. Roberto Mina

R.T.P. di progettazione:

Settanta7 studio associato arch. Daniele Rangone arch. Elena Rionda ing. Luca Ronco ing. Alberto Brondello

Arch. DANIELE RANGONE n° 7547 Arch. ELENA RIONDA n° 6659 Ordine degli Ingegneri della Provincia di Cuneo 1264 Dott. Ing. Luca Ronco Ordine degli Ingegneri della Provincia di Cuneo A1653 Dott. Ing. Alberto Brondello

ing. Luca Lussorio geol. Giuseppe Galliano arch. Francesca Cordero

Ordine degli Ingegneri della Provincia di Cuneo A1553 Dott. Ing. Luca Lussorio Ordine degli Ingegneri della Provincia di Cuneo GIUSEPPE GALLIANO A.P. SEZ. A N. 103 ALTO PROFESSIONISTE Ordine degli Architetti, Pianificatori, Paesaggisti e Conservatori della Provincia di Torino ARCHITETTO FRANCESCA CORDERO n° 9486

Collegamento - Carpenteria

0041430003-PE-2-S-015- Collegamento - Carpenteria

PROGETTO ESECUTIVO Data consegna: SETTEMBRE 2017