




**COMUNE di MORETTA**  
**UFFICIO TECNICO COMUNALE**

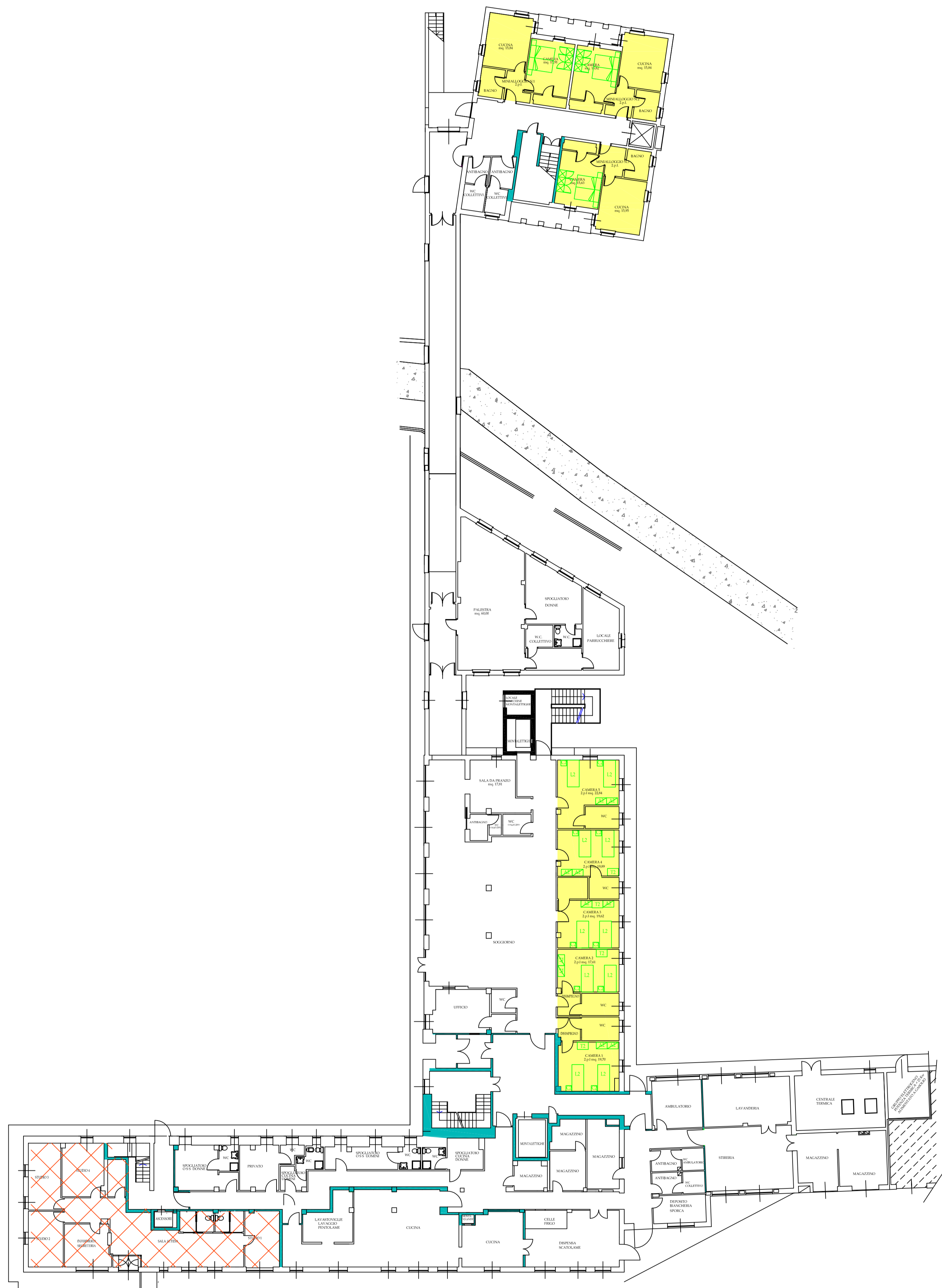
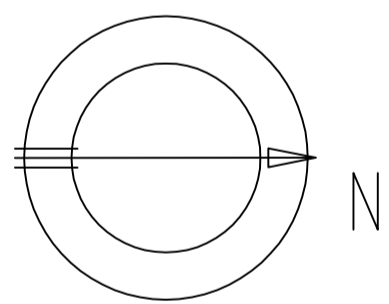
Piazza Umberto I°, n. 1 - 12033 MORETTA (CN)  
codice fiscale: 85001650044 - partita IVA: 00541720041  
Tel. 0172/917821 - Fax 0172/94907  
e-mail: ufficiotecnico@comune.moretta.cn.it

Oggetto: **CASA DI RIPOSO 'VILLA LORETO'**  
**ADEGUAMENTO FUNZIONALE**  
**STUDIO DI FATTIBILITA'**

STATO	NR. TAVOLA
Elaborato grafico: <b>PIANO TERRA</b> <b>PROGETTO</b>	<b>1P</b>
Scale: 1/200    Data: <b>Febbraio 2018</b> aggiornamento: <b>settembre 2014</b>	

**UFFICIO TECNICO COMUNALE**  
**Geom. Roberto MINA**

-  **RESIDENZA ASSISTENZIALE ALBERGHIERA**
-  **RESIDENZA ASSISTENZIALE**    N. 10 POSTI NEL FABBRICATO PRINCIPALE  
N. 6 POSTI NEL FABBRICATO MINIALLOGGI
-  **RESIDENZA SANITARIA ASSISTENZIALE**



**VIA PALLIERI**