

COMUNE DI MORETTA (CN)

Lavori presso la scuola elementare G. Prat di riconversione funzionale e abbattimento barriere architettoniche



Responsabile del procedimento: geom. Roberto Mina

R.T.P. di progettazione:

Settanta7 studio associato

arch. Daniele Rangone

arch. Elena Rionda

ing. Luca Ronco

ing. Alberto Brondello



ORDINE DEGLI INGEGNERI DELLA PROVINCIA DI CUNEO

1264 Dott. Ing. Luca Ronco



ORDINE DEGLI INGEGNERI DELLA PROVINCIA DI CUNEO

A1653 Dott. Ing. Alberto Brondello

ing. Luca Lussorio

geol. Giuseppe Galliano

arch. Francesca Cordero



ORDINE DEGLI INGEGNERI DELLA PROVINCIA DI CUNEO

A1553 Dott. Ing. Luca Lussorio




PROGETTO ESECUTIVO
Data consegna: SETTEMBRE 2017

Tomo quadri elettrici


0041430003-PE-2-E-003-
Quadri elettrici

ELENCO QUADRI

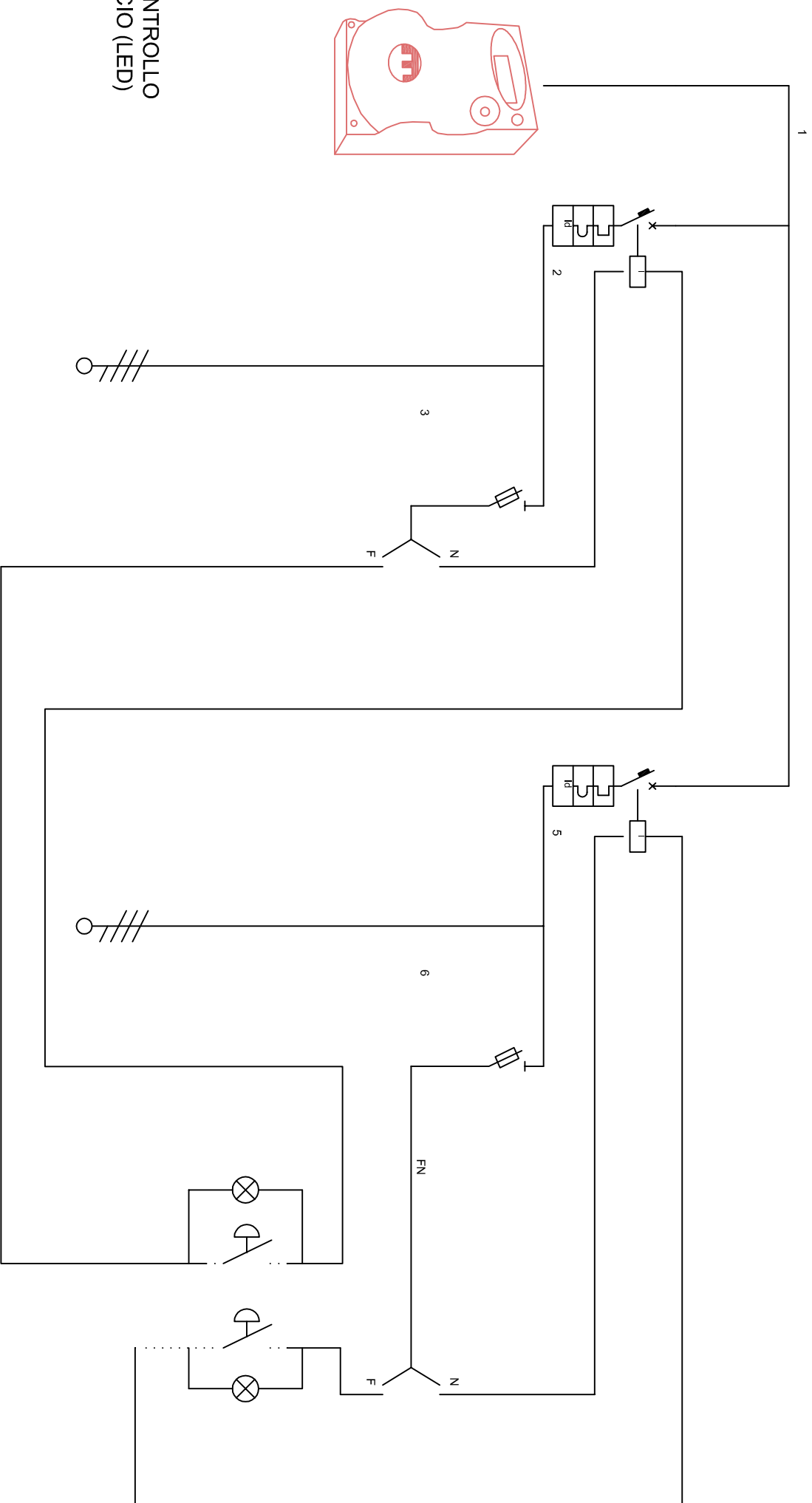
- AVANQUADRO CONTATORI
- QUADRO GENERALE
- QUADRO IMPIANTI MECCANICI
- ALIMENTAZIONE POMPE IN CENTRALE TERMICA ESISTENTE
- QUADRO ZONA ASCENSORE ESTERNO

ED.	REV.	DESCRIZIONE	DATA	DISEGNATO	CONTROLLATO	PROGETTISTA	DESCRIZIONE	COMMESSA	Nome file	Tavola	Sg. tavolo
						 LUSSORIO Ing. LUCA PROGETTAZIONE IMPIANTI ELETTRICI VIA MALPOTREMO - 12075 CEVA - CN P.IVA : 02970920049					
A TERMINI DI LEGGE CI RISERVAMO LA PROPRIETA' DI QUESTO DISEGNO CON DIVIETO DI RIPRODURLO O RENDERLO NOTO A TERZI SENZA NOSTRA AUTORIZZAZIONE											

AVANQUADRO CONTATORI

ED. REV.	DESCRIZIONE	DATA	DISEGNATO	CONTROLLATO	PROGETTISTA	DESCRIZIONE	COMMESSA	Nome file	Tavola	Sg. tavola
					 LUSSORIO Ing. LUCA PROGETTAZIONE IMPIANTI ELETTRICI VIA MALPOTREMO - 12075 CEVA - CN P.IVA : 02570920049	AVANQUADRO CONTATORI	Nr. DISEGNO Q01		00	01

A TERMINI DI LEGGE CI RISERVIAMO LA PROPRIETA' DI QUESTO DISEGNO CON DIVIETO DI RIPRODURLO O RENDERLO NOTO A TERZI SENZA NOSTRA AUTORIZZAZIONE



PULSANTI DI SGANCIO CON CONTROLLO INTEGRITA' CIRCUITO DI SGANCIO (LED)

Descrizione illinea	GENERALE	MIENSA	LINEA	BOBINA DI SGANCIO	GENERALE ZONA ASCENSORE ESTERNO	LINEA	BOBINA DI SGANCIO
Fasi della linea	L1 L2 L3 N	L1 L2 L3 N	L1 L2 L3 N	L1 N	L1 L2 L3 N	L1 L2 L3 N	L1 N
Poli	4	4		1 + N	4		1 + N
Corrente nominale In [A]	125	125		6	20		6
Corrente regolata Ir [A]		1" In = 125		1" In = 6	1" In = 20		1" In = 6
Idiff [A] / Tdiff [s]		3,00 / 1,00		1,00 SELETTIVO			
Potere d'interruzione [KA]		16,0		16,0			
Sigla cavo	FG160M1	FG160R	FG160R	FTG100M1	FG160R	FG160R	FTG100M1
Sezione fase [mmq]	50	50	50	1,5	6	6	1,5
Sezione neutro [mmq]	25	25	25	1,5	6	6	1,5
Sezione PE [mmq]					6		
Note							

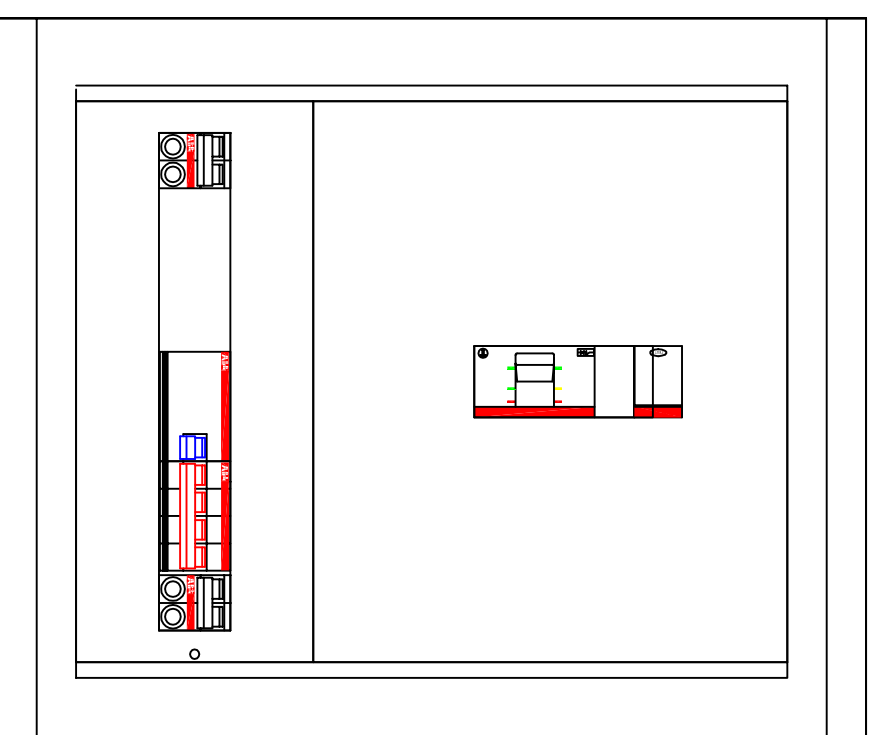
ED. REV.	DESCRIZIONE	DATA	DISGNATO	CONTROLLATO

A TERMINI DI LEGGE CI RISERVAMO LA PROPRIETA' DI QUESTO DISEGNO CON DIVETO DI RIPRODURLO O RENDERLO NOTO A TERZI SENZA NOSTRA AUTORIZZAZIONE

PROGETTISTA


LUSSORIO Ing. LUCA
 PROGETTAZIONE IMPIANTI ELETTRICI
 VIA MALPOTREMO - 15075 CEVA - CN
 P.IVA : 02570620049

DESCRIZIONE	COMMESSA	Nome file
SCHEMA UNIFILARE		
Nr. disegno		
Tavola		
Sg. tavola		



ED. REV	DESCRIZIONE	DATA	DISEGNATO	CONTROLLATO

A TERMINI DI LEGGE CI RISERVAMO LA PROPRIETA' DI QUESTO DISEGNO CON DIVIETO DI RIPRODURLO O RENDERLO NOTO A TERZI SENZA NOSTRA AUTORIZZAZIONE


PROGETTISTA		DESCRIZIONE	
 <p>LUSSORIO Ing. LUCA PROGETTAZIONE IMPIANTI ELETTRICI VIA MALPOTREMO - 12075 CEVA - CN P.IVA : 02570620049</p>		FRONTE QUADRO	
COMMESSA		Nome file	
Nr. disegno		Tavola	Sg. tavola
		02	-

QUADRO GENERALE

ED.	REV.	DESCRIZIONE	DATA	DISEGNATO	CONTROLLATO	COMMESSA			
						N. DISEGNO	Nome file	Tavola	Sg. tavola
						Q02		01	-

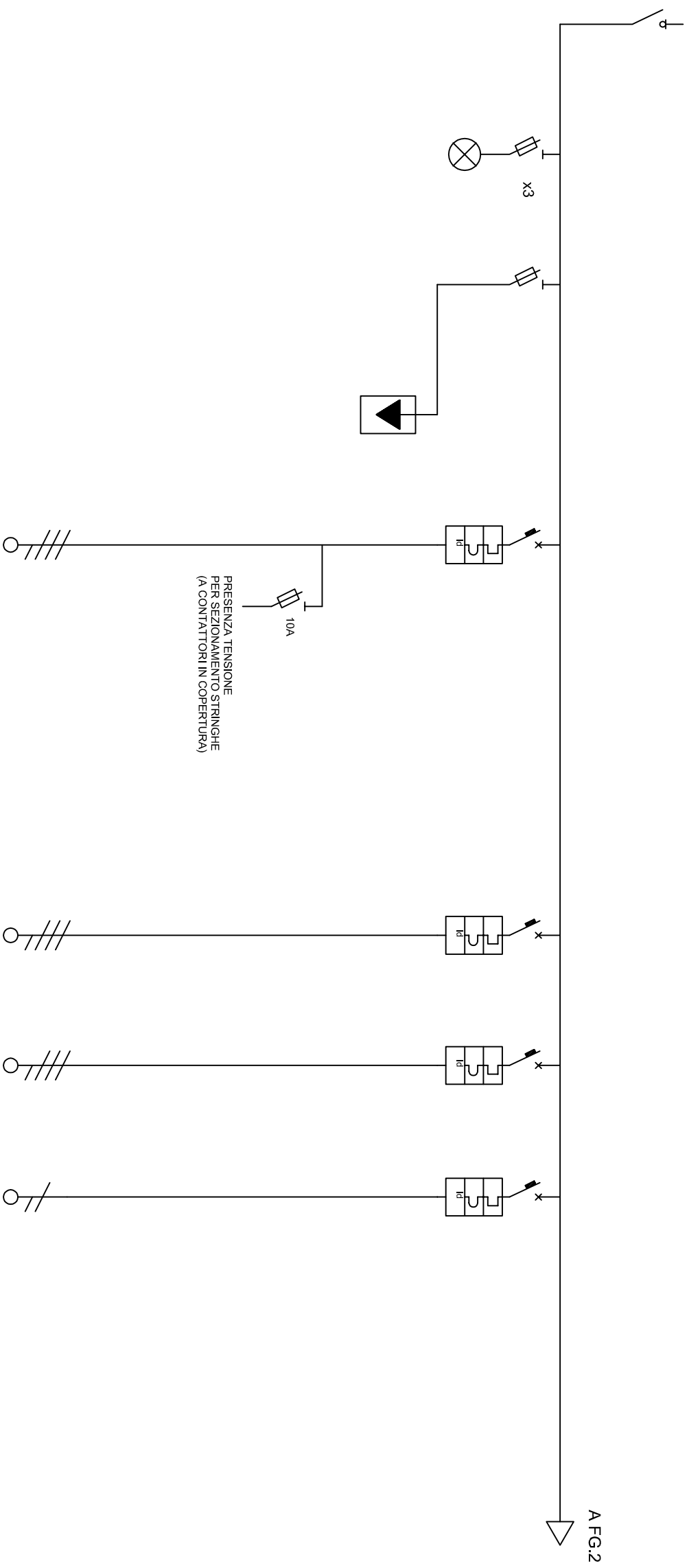
A TERMINI DI LEGGE CI RISERVAMO LA PROPRIETA' DI QUESTO DISEGNO CON DIVIETO DI RIPRODURLO O RENDERLO NOTO A TERZI SENZA NOSTRA AUTORIZZAZIONE

PROGETTISTA

 LUSSORIO Ing. LUCA
PROGETTAZIONE IMPIANTI ELETTRICI
VIA MALPOTREMO - 12075 CEVA - CN
P.IVA : 02570620049

DESCRIZIONE

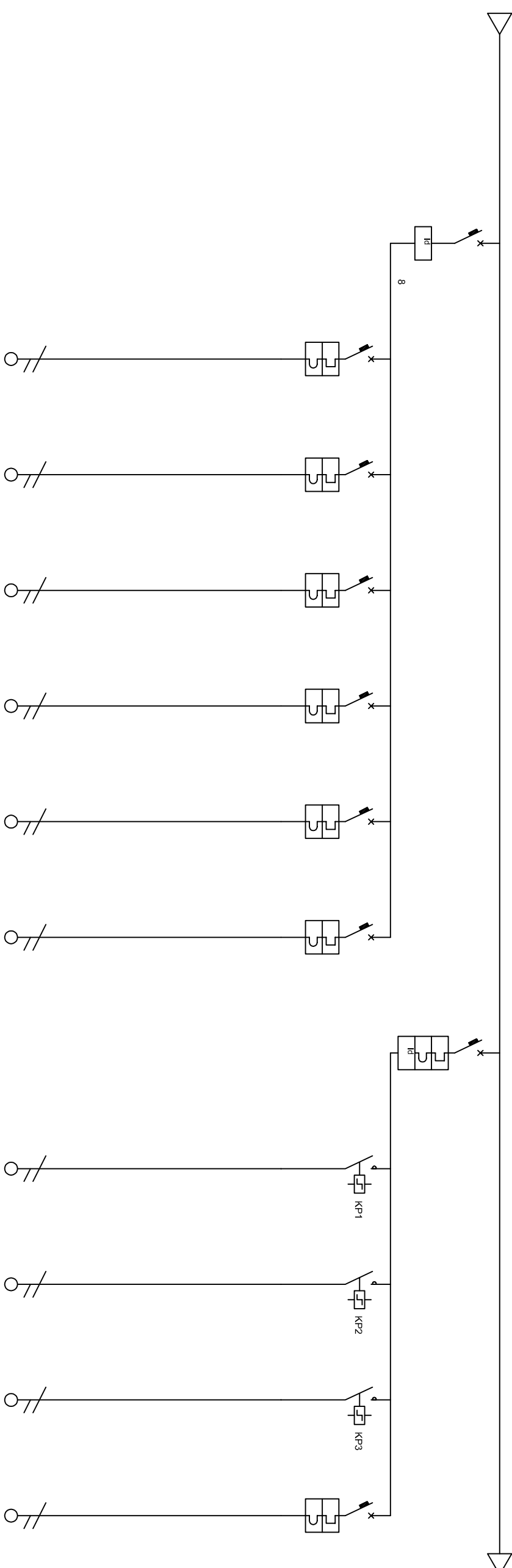
QUADRO GENERALE



Descrizione linea	GENERALE QUADRO	SPIE LINEA	FUSIBILI SCARICATORE	SCARICATORE DI SOVRATENSIONE	FOTOVOLTAICO	QUADRO IMPIANTI MECCANICI	PRESE SPORZ.	CANCELLO ESTERNO
Fasi della linea	L1 L2 L3 N		L1 L2 L3 N		L1 L2 L3 N	L1 L2 L3 N	L1 L2 L3 N	L1 N
Poli	4		4		4	4	4	2
Corrente nominale In [A]	160		125		50	63	32	16
Corrente regolata Ir [A]	1" In = 160		1" In = 125		1" In = 50	1" In = 63	1" In = 32	1" In = 63
Idiff [A] / Tdiff [s]					0,30 / 0,00	1,00 / 0,00	0,03 / 0,00	0,30 / 0,00
Polere d'interruzione [KA]					15,0	15,0	15,0	6,0
Sigla cavo					FG160M1	FG160M1	FG160M1	FG160M1
Sezione fase [mm²]					16	16	10	2,5
Sezione neutro [mm²]					16	16	10	2,5
Sezione PE [mm²]					16	16	10	2,5
Note						DIFF. SELETTIVO	CIRC.: FM1	CIRC.: FM2


ED. REV.	DESCRIZIONE	DATA	DISGNATO	CONTROLLATO	PROGETTISTA	DESCRIZIONE	COMMESSA
					LUSSORIO Ing. LUCA	QUADRO GENERALE	Nr. disegno 002
A TERMINI DI LEGGE CI RISERVAMO LA PROPRIETA' DI QUESTO DISEGNO CON DIVETO DI RIPRODURLO O RENDEROLO NOTO A TERZI SENZA NOSTRA AUTORIZZAZIONE					PROGETTAZIONE IMPIANTI ELETTRICI		Tavola 01
					VIA MALPOTREMO - 13075 CEVA - CN		Sg. tavolo 02
					P.IVA : 02570620048		
					Nome file		

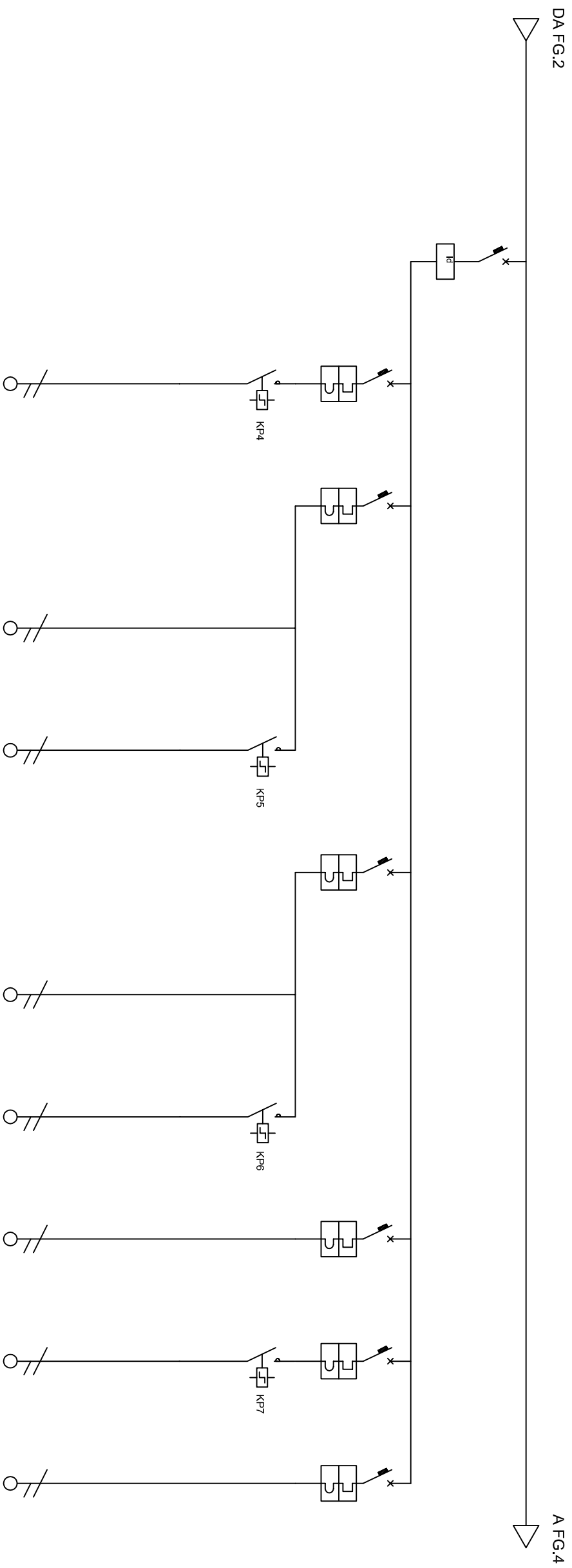
DA FG.1



A FG.3

Descrizione linea	GENERALE PRESE	PRESE SERVIZIO MENZA LATO EST	PRESE SERVIZIO MENZA LATO SPOGLIATOI	PRESE SERVIZIO MENZA LATO OVEST	PRESE SERVIZIO SPOGLIATOI	PRESE SERVIZIO WC	PRESE SERVIZIO ATRIO e LOCALE TECNICO	LUCI MENSA	ACCENSIONE 1	ACCENSIONE 2	ACCENSIONE 3	PRESENZA TENSIONE LUCI EMERGENZA
Fasi della linea	L1 L2 L3 N	L1 N	L2 N	L3 N	L1 N	L2 N	L3 N	L1 L2 L3 N	L1 N	L2 N	L3 N	L1 N
Polli	4	1 + N	1 + N	1 + N	1 + N	1 + N	1 + N	4	2	2	2	1 + N
Corrente nominale In [A]	32	16	16	16	16	16	16	16	16	16	16	10
Corrente regolata Ir [A]	1" In = 32	1" In = 16	1" In = 16	1" In = 16	1" In = 16	1" In = 16	1" In = 16	1" In = 16	1" In = 16	1" In = 16	1" In = 16	1" In = 10
Idtiff [s] / Tdtiff [s]	0,03 / 0,00							0,03 / 0,00				
Potere d'inerzia [KA]		6,0	6,0	6,0	6,0	6,0	6,0	25,0				6,0
Sigla cavo		FG16OM1	FG16OM1	FG16OM1	FG16OM1	FG16OM1	FG16OM1		FG16OM1	FG16OM1	FG16OM1	FG16OM1
Sezione fase [mm²]		4	4	4	4	4	4		2,5	2,5	2,5	1,5
Sezione neutro [mm²]		4	4	4	4	4	4		2,5	2,5	2,5	1,5
Sezione PE [mm²]		4	4	4	4	4	4		2,5	2,5	2,5	1,5
CIRCO.: FM3		CIRCO.: FM4	CIRCO.: FM5	CIRCO.: FM6	CIRCO.: FM7	CIRCO.: FM8		CIRCO.: LU1	CIRCO.: LU2	CIRCO.: LU3	CIRCO.: EM1	
Note												

ED.	REV.	DESCRIZIONE	DATA	DISGNATO	CONTROLLATO
A TERMINI DI LEGGE CI RISERVAMO LA PROPRIETA' DI QUESTO DISEGNO CON DIVETO DI RIPRODURLO O RENDEROLO NOTO A TERZI SENZA NOSTRA AUTORIZZAZIONE					
PROGETTISTA  LUSSORIO Ing. LUCA PROGETTAZIONE IMPIANTI ELETTRICI VIA MADONNETTO - 15075 CEVA - CN P.IVA : 02570620049			DESCRIZIONE QUADRO GENERALE		
COMMESSA Nome file			Nr. disegno 002		
			Tavola 02		
			Sg. tavolo 03		



Descrizione linea	GENERALE LUCI LOCALI DI SERVIZIO	ATRIO	SPOGLIATOI	LINEA	LUCI CORRIDOIO	WC	LINEA	LUCI CORRIDOIO	LOCALE TECNICO	PASSERELLA ESTERNA	PRESENZA TENSIONE LUCI EMERGENZA
Fasi della linea	L1 L2 L3 N	L1 N	L2 N	L2 N	L2 N	L3 N	L3 N	L3 N	L1 N	L2 N	L3 N
Poli	4	1+N	1+N		2	1+N		2	1+N	1+N	1+N
Corrente nominale In [A]	32	16	16		16	16		16	16	16	16
Corrente regolata Ir [A]		1" In = 32	1" In = 16		1" In = 16	1" In = 16		1" In = 16	1" In = 16	1" In = 16	1" In = 16
Idiff [A] / Tdiff [s]		0,03 / 0,00									
Potere d'interruzione [KA]			6,0			6,0			6,0		6,0
Sigla cavo		FG16OM1		FG16OM1	FG16OM1	FG16OM1	FG16OM1	FG16OM1	FG16OM1	FG16OM1	FG16OM1
Sezione fase [mm²]		2,5		2,5	2,5	2,5	2,5	2,5	2,5	2,5	2,5
Sezione neutro [mm²]		2,5		2,5	2,5	2,5	2,5	2,5	2,5	2,5	2,5
Sezione PE [mm²]		2,5		2,5	2,5	2,5	2,5	2,5	2,5	2,5	2,5
Note		CIRC.:LU4		CIRC.:LU5	CIRC.:LU6		CIRC.:LU7	CIRC.:LU8	CIRC.:LU9	CIRC.:LU10	CIRC.:EM2

ED.	REV.	DESCRIZIONE	DATA	DISEGNATO	CONTROLLATO

A TERMINI DI LEGGE CI RISERVIAMO LA PROPRIETA' DI QUESTO DISEGNO CON DIVIETO DI RIPRODURLO O RENDEROLO NOTO A TERZI SENZA NOSTRA AUTORIZZAZIONE

PROGETTISTA

LUSSORIO Ing. LUCA
PROGETTAZIONE IMPIANTI ELETTRICI
VIA MALPOTREMO - 15075 CEVA - CN
P.IVA : 02570920049

DESCRIZIONE

QUADRO GENERALE

COMMESSA

Nr. disegno: 002

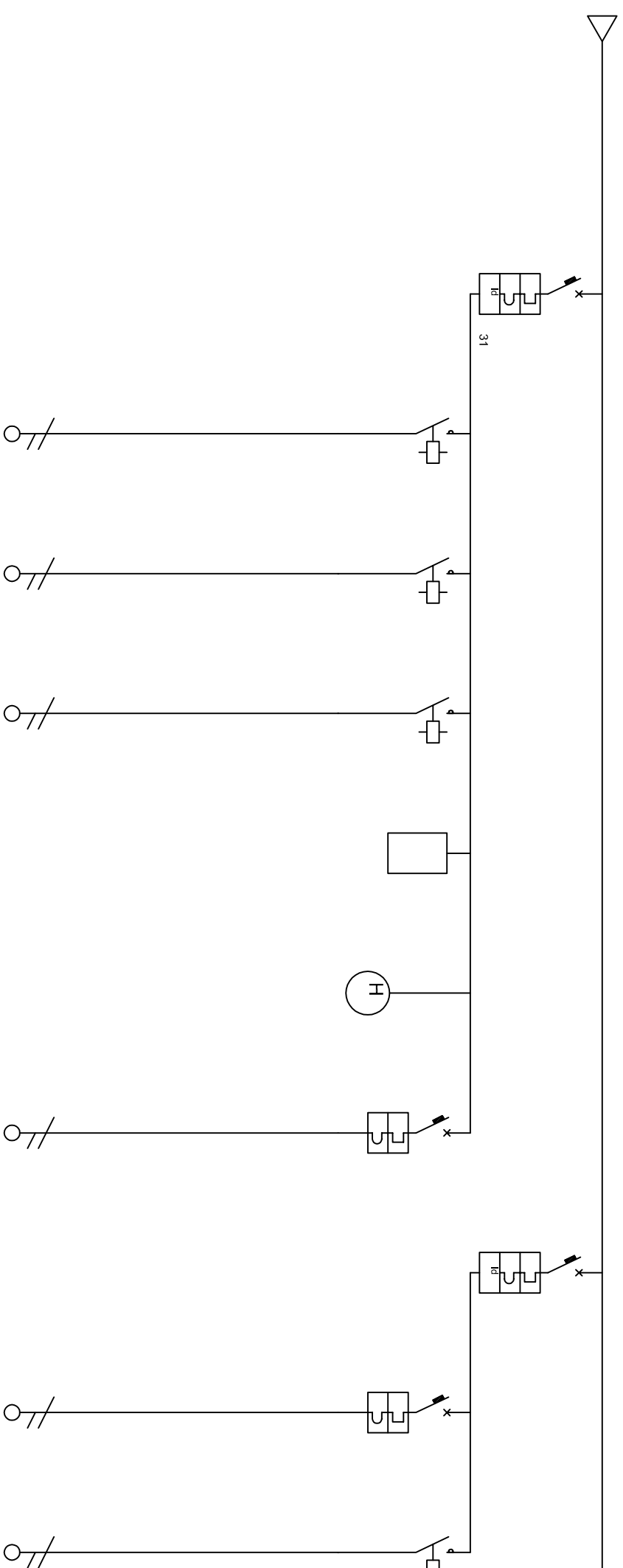
Nome file

Tavola: 03


Sq. tavolo: 04

DA FG.3

A FG.//

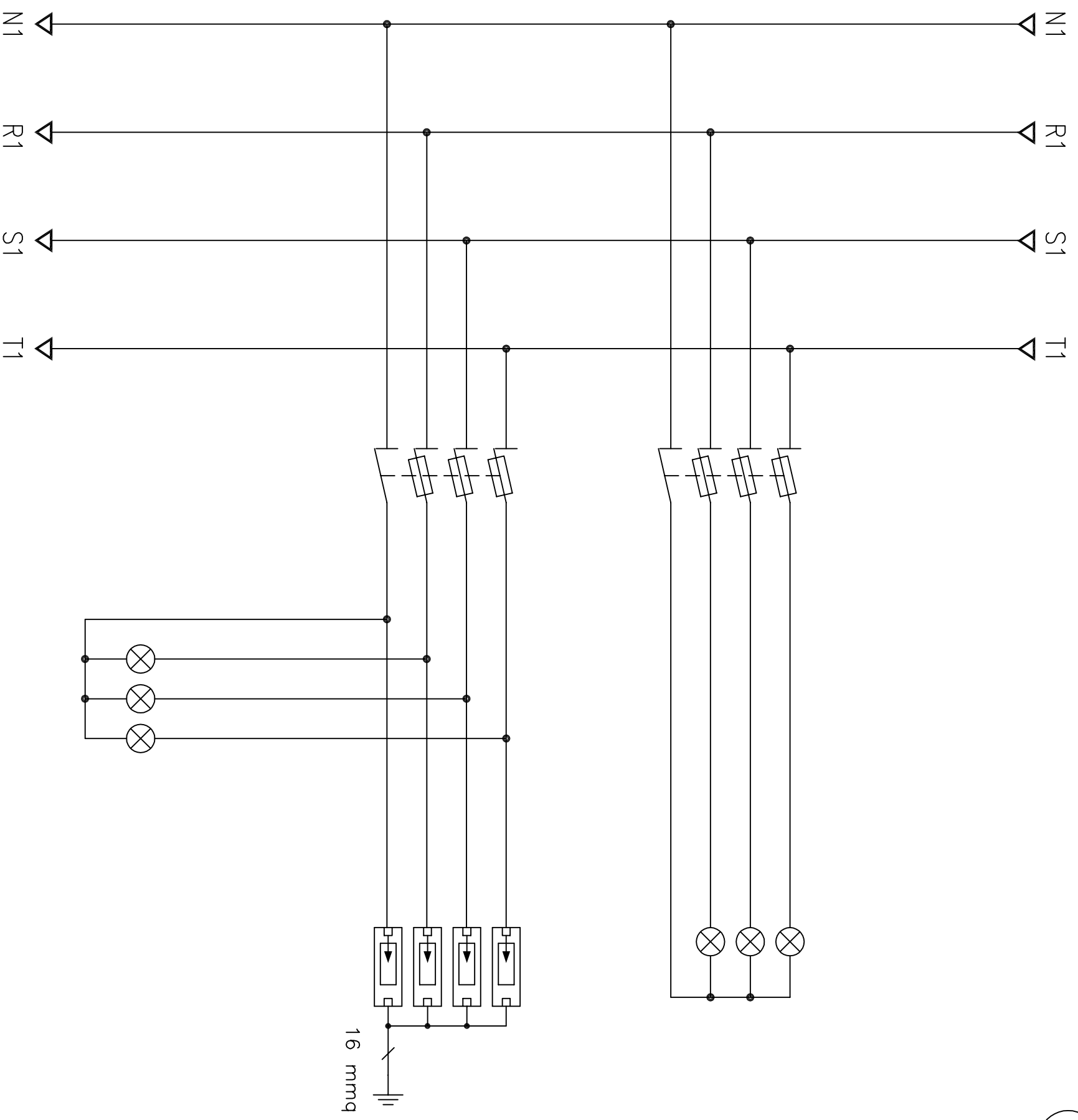


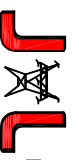
Descrizione linea	GENERALE LUCI ESTERNE	LUCI SUD	LUCI EST	LUCI OVEST	CREPUSCOLARE	OROLOGIO	PRESENZA TENSIONE LUCI EMERGENZA	AUSILIARI	ALLARME INCENDIO	CHIAMATA DISABILI
Fasi della linea	L1 L2 L3 N	L1 N	L2 N	L3 N	L1 N	L1 N	L3 N	L1 N	L1 N	L1 N
Poli	4	2	2	2	2	1+N	1+N	2	1+N	2
Corrente nominale In [A]	16	16	16	16	16	16	16	16	10	16
Corrente regolata Ir [A]	1" In = 16	1" In = 16	1" In = 16	1" In = 16	1" In = 16	1" In = 16	1" In = 16	1" In = 16	1" In = 10	1" In = 16
Idiff [A] / Tdiff [s]	0,30 / 0,00							0,03 / 0,00		
Potere d'interruzione [KA]	25,0						6,0	6,0		
Sigla cavo		FG16OM1	FG16OM1	FG16OM1			FG16OM1	FTG10OM1	FG16OM1	FG16OM1
Sezione fase [mm²]		2,5	2,5	2,5			2,5	1,5	1,5	2,5
Sezione neutro [mm²]		2,5	2,5	2,5			2,5	1,5	1,5	2,5
Sezione PE [mm²]		2,5	2,5	2,5			2,5			
Note		CIRCO: LE1	CIRCO: LE2	CIRCO: LE3						

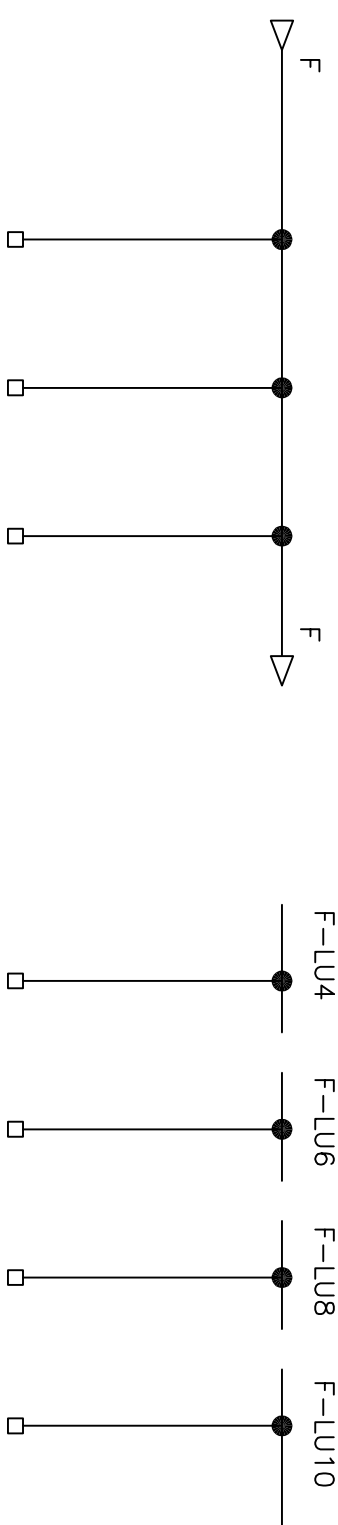
ED.	REV.	DESCRIZIONE	DATA	DISGNATO	CONTROLLATO
A TERMINI DI LEGGE CI RISERVAMO LA PROPRIETA' DI QUESTO DISEGNO CON DIVETO DI RIPRODURLO O RENDEROLO NOTO A TERZI SENZA NOSTRA AUTORIZZAZIONE					
PROGETTISTA			DESCRIZIONE		
 LUSSORIO Ing. LUCA PROGETTAZIONE IMPIANTI ELETTRICI VIA MALPOTREMO - 12075 CEVA - CN P.IVA : 02570620049			QUADRO GENERALE		
COMMESSA			Nome file		
Nr. disegno			Tavola		
002			04		
			Sg. tavola		
			05		

DA GENERALE QUADRO

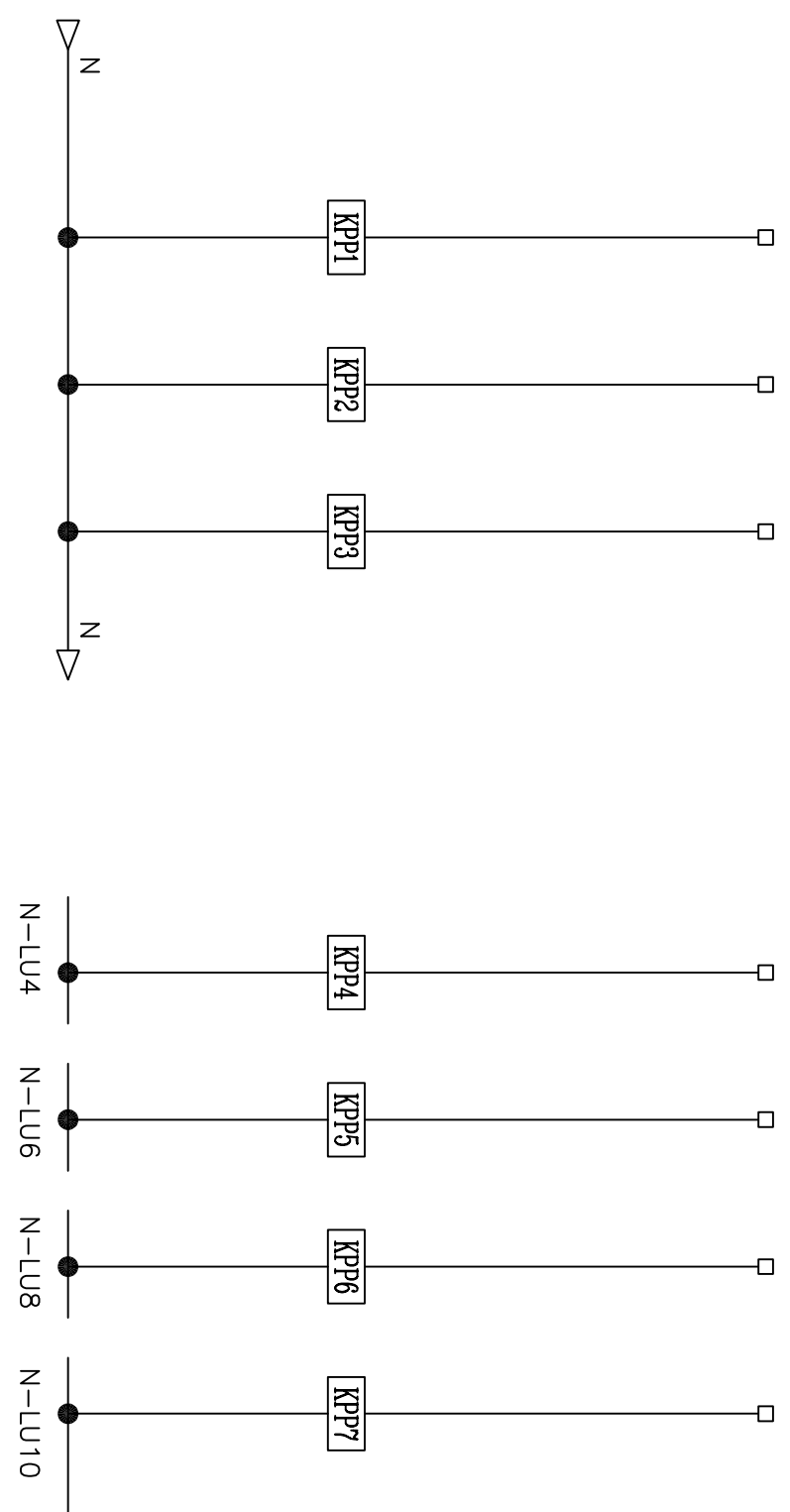
SCARICATORE



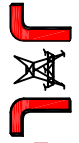
ED.	REV.	DESCRIZIONE	DATA	DISGNATO	CONTROLLATO	PROGETTISTA	DESCRIZIONE	COMMESSA	Nome file	Tavola	Sg. tavola
						 LUSSORIO Ing. LUCA PROGETTAZIONE IMPIANTI ELETTRICI VIA MALPOTREMO - 12075 CEVA - CN P.IVA : 02570920049	SPIA LINEA E SCARICATORE			05	06
A TERMINI DI LEGGE CI RISERVAMO LA PROPRIETA' DI QUESTO DISEGNO CON DIVIETO DI RIPRODURLO O RENDERLO NOTO A TERZI SENZA NOSTRA AUTORIZZAZIONE											



DA PULSANTI
IN CAMPO

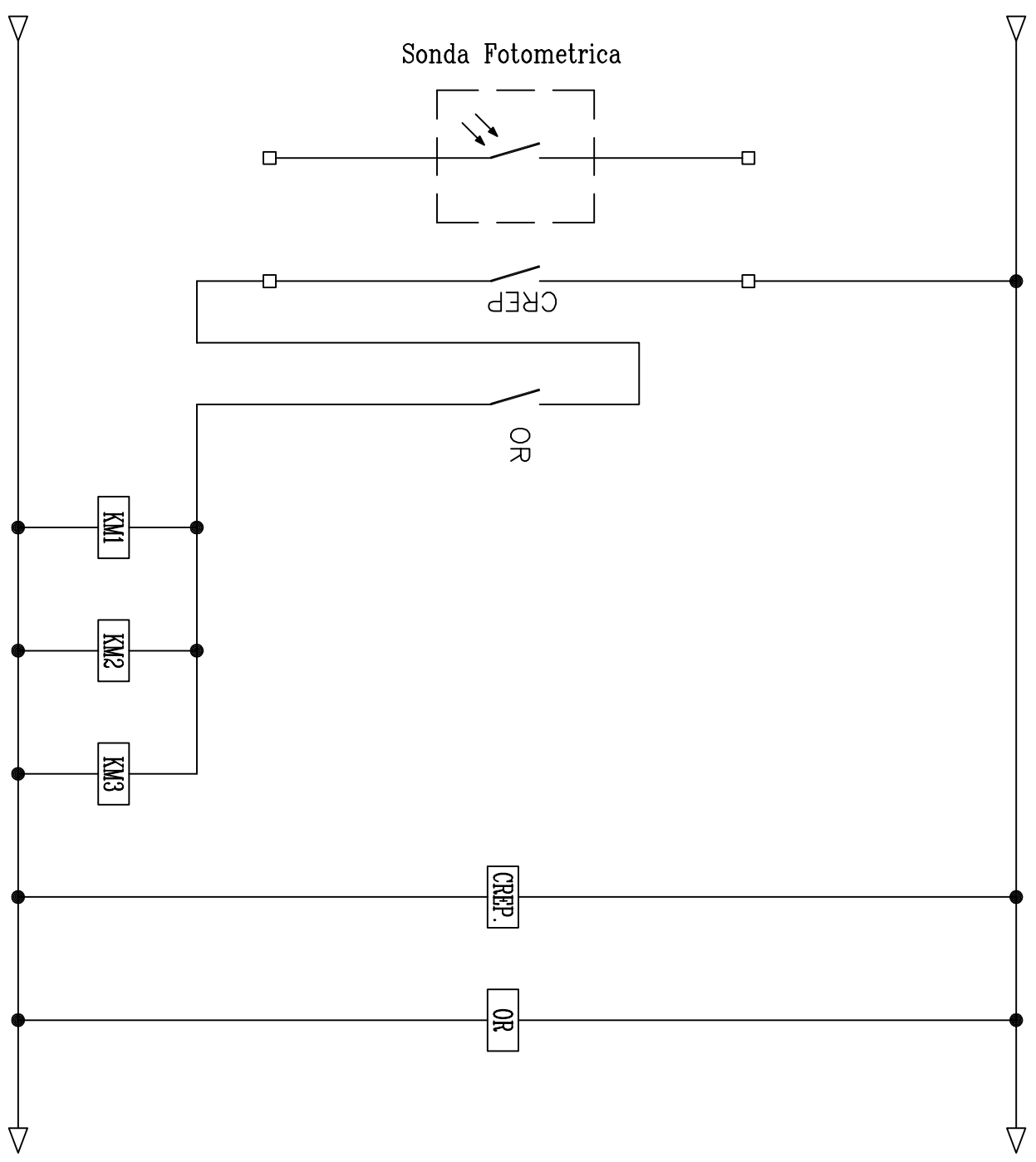


DESCRIZIONE		1	2	3	4	5	6	7	8	9	10	11	12	13	14	15	16	17	18	
	RELE' PASSO PASSO ACCENSIONE 1 MENSA																			
	RELE' PASSO PASSO ACCENSIONE 2 MENSA																			
	RELE' PASSO PASSO ACCENSIONE 3 MENSA																			
	RELE' PASSO PASSO LUCI ATRIO -																			
	RELE' PASSO PASSO LUCI CORRIDOIO SPOGLIATOI																			
	RELE' PASSO PASSO LUCI CORRIDOIO WC																			
	RELE' PASSO PASSO LUCI PASSERELLA ESTERNA																			

ED.	REV.	DESCRIZIONE	DATA	DISGNATO	CONTROLLATO
A TERMINI DI LEGGE CI RISERVAMO LA PROPRIETA' DI QUESTO DISEGNO CON DIVIETO DI RIPRODURLO O RENDERLO NOTO A TERZI SENZA NOSTRA AUTORIZZAZIONE					
PROGETTISTA			DESCRIZIONE		
 LUSSORIO Ing. LUCA PROGETTAZIONE IMPIANTI ELETTRICI VIA MALPOTRIBIO - 12073 CEVA - CN P.IVA : 02870820048			FUNZIONALI LUCI		
COMMESSA			Nome file		
N. DISEGNO			Tavola		
06			07		

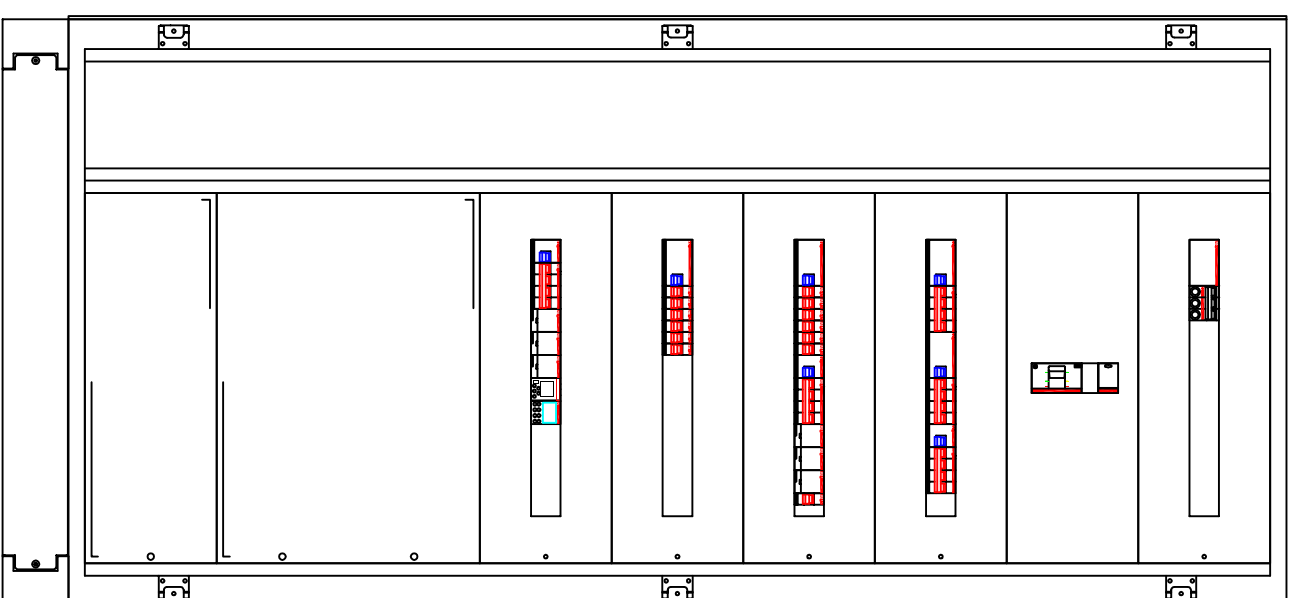
AUSILIARI

TENSIONE AUSILIARI 230V - 50HZ



DESCRIZIONE	1	2	3	4	5	6	7	8	9	10	11	12	13	14	15	16	17	18
SONDA FOTOMETRICA - -																		
CONTATTO RELE' CREPUSCOLARE - -																		
CONTATTO OROLOGIO - -																		
RELE' ACCENSIONE LUCI ESTERNE LATO SUD																		
RELE' ACCENSIONE LUCI ESTERNE LATO EST																		
RELE' ACCENSIONE LUCI ESTERNE LATO OVEST																		
RELE' CREPUSCOLARE - -																		
OROLOGIO - - -																		

ED. REV.	DESCRIZIONE	DATA	DISGNATO	CONTROLLATO	PROGETTISTA	DESCRIZIONE	COMMESSA	Nome file
					LUSSORIO Ing. LUCA	FUNZIONALI LUCI ESTERNE		
A TERMINI DI LEGGE CI RISERVAMO LA PROPRIETA' DI QUESTO DISEGNO CON DIVIETO DI RIPRODURLO O RENDERLO NOTO A TERZI SENZA NOSTRA AUTORIZZAZIONE					PROGETTAZIONE IMPIANTI ELETTRICI VIA MALPOTRIBIO - 12073 CEVA - CN P.IVA : 02870820048			
N. DISEGNO		Tavola		Sg. tavolo				
06		06		07				



ED.	REV.	DESCRIZIONE	DATA	DISEGNATO	CONTROLLATO

PROGETTISTA



LUSSORIO Ing. LUCA
 PROGETTAZIONE IMPIANTI ELETTRICI
 VIA MALPOTRENO - 15075 CEVA - CN
 P.IVA : 02570920049


DESCRIZIONE

QUADRO
 GENERALE

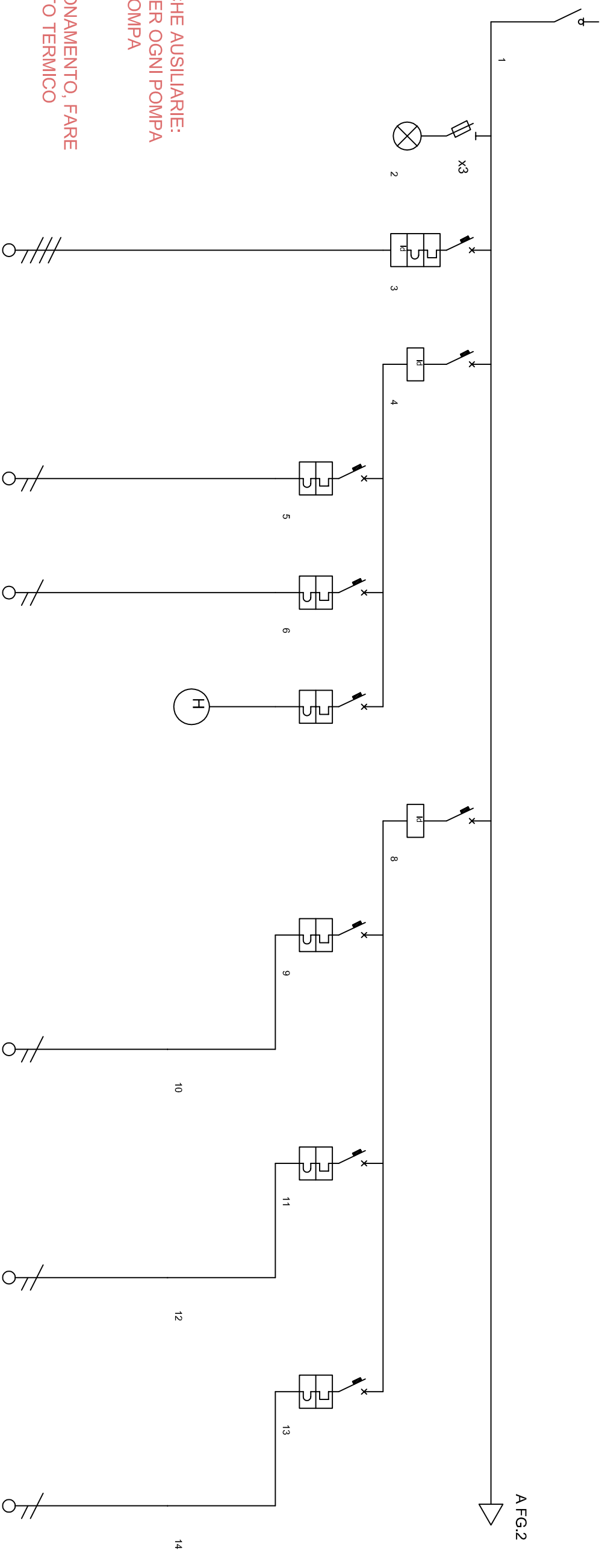
COMMESSA	Nome file	Nr. DISEGNO	Tavola	Sg. tavola
		002	08	-

A TERMINI DI LEGGE CI RISERVIAMO LA PROPRIETA' DI QUESTO DISEGNO CON DIVIETO DI RIPRODURLO O RENDERLO NOTO A TERZI SENZA NOSTRA AUTORIZZAZIONE

QUADRO IMPIANTI MECCANICI

ED.	REV.	DESCRIZIONE	DATA	DISEGNATO	CONTROLLATO	PROGETTISTA	DESCRIZIONE	COMMESSA	Nome file	Tavola	Sg. tavola
						 LUSSORIO Ing. LUCA PROGETTAZIONE IMPIANTI ELETTRICI VIA MALPOTREMO - 12075 CEVA - CN P.IVA : 02370920049	QUADRO IMP. MECCANICI	Nr. DISEGNO Q03		00	01

A TERMINI DI LEGGE CI RISERVAMO LA PROPRIETA' DI QUESTO DISEGNO CON DIVIETO DI RIPRODURLO O RENDERLO NOTO A TERZI SENZA NOSTRA AUTORIZZAZIONE

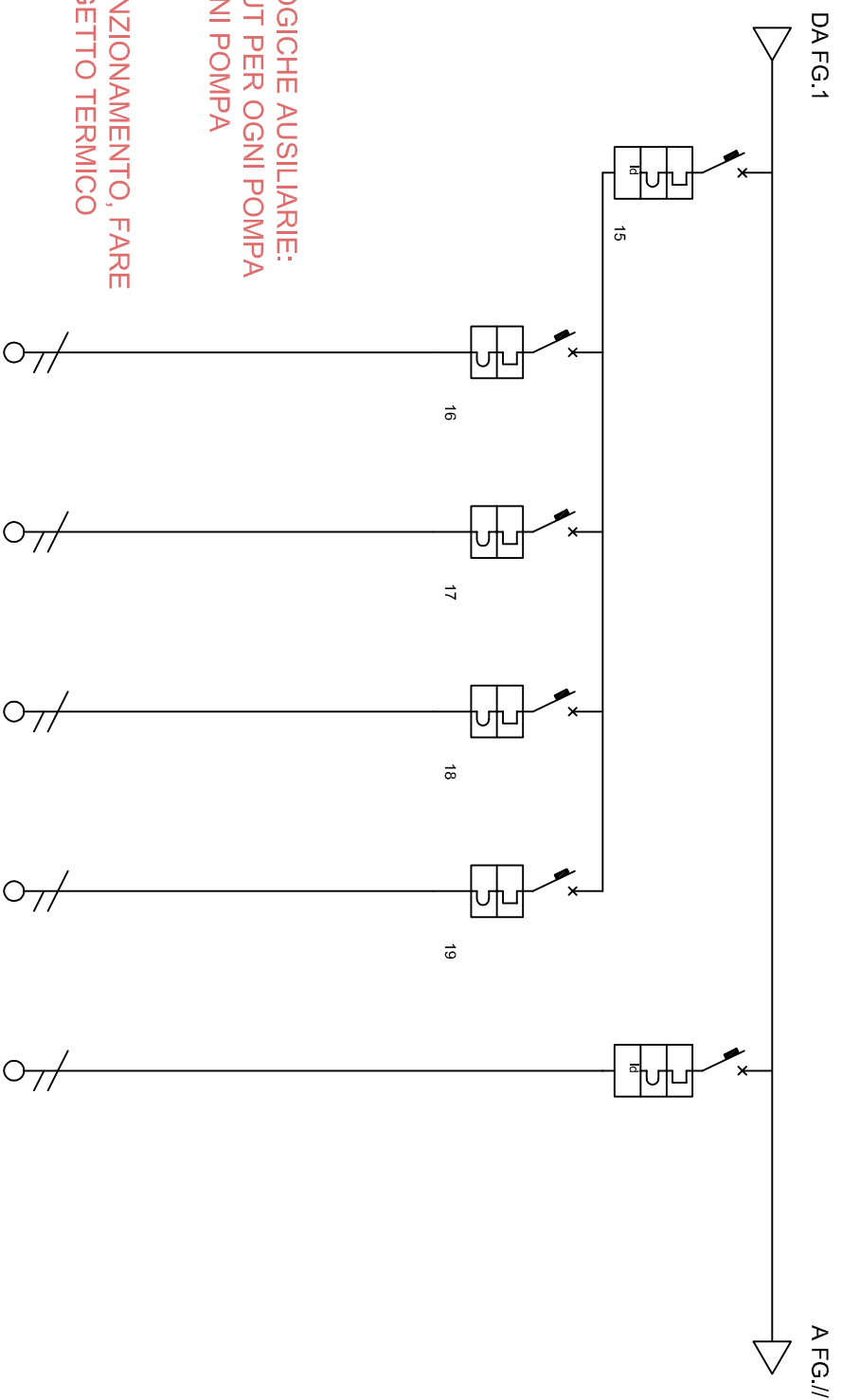


PREVEDERE PER LE LOGICHE AUSILIARIE:
 - SELETTORE MAN-0-AUT PER OGNI POMPA
 - SPIA MARCIA PER OGNI POMPA

FUNZIONAMENTO:
 PER LE LOGICHE DI FUNZIONAMENTO, FARE
 RIFERIMENTO AL PROGETTO TERMICO

Descrizione linea	GENERALE QUADRO	SPIE LINEA	POMPA DI CALORE	RECUPERATORI BAGNI E SPOGLIATOI	BAGNI	SPOGLIATOI	OROLOGIO	AUSILIARI	UNITA' INTERNA	POMPA CALORE ACOUA SANITARIA	CENTRALINA TELEGESTIONE	RELE'
Fasi della linea	L1 L2 L3 N		L1 L2 L3 N	L1 L2 L3 N	L1 N	L2 N	L3 N	L1 L2 L3 N	L1 N	L2 N	L3 N	L3 N
Poli	4		4	4	1 + N	1 + N	1 + N	4	2	2	2	2
Corrente nominale In [A]	100		25	16	10	10	10	16	16	16	10	16
Corrente regolata Ir [A]	1" In = 100		1" In = 25	1" In = 16	1" In = 10	1" In = 10	1" In = 10	1" In = 16	1" In = 16	1" In = 16	1" In = 10	1" In = 16
Idiff [A] / Tdiff [s]			0,30 / 0,00	0,03 / 0,00				0,03 / 0,00				
Potere d'interruzione [kA]			15,0		6,0	6,0	6,0		6,0	6,0	6,0	6,0
Sigla cavo			FG16OM1		FG16OM1	FG16OM1			FG16OM1	FG16OM1	FG16OM1	FG16OM1
Sezione fase [mm²]			6		1,5	1,5			2,5	2,5	2,5	2,5
Sezione neutro [mm²]			6		1,5	1,5			2,5	2,5	2,5	2,5
Sezione PE [mm²]			6		1,5	1,5			2,5	2,5	2,5	2,5
Note												

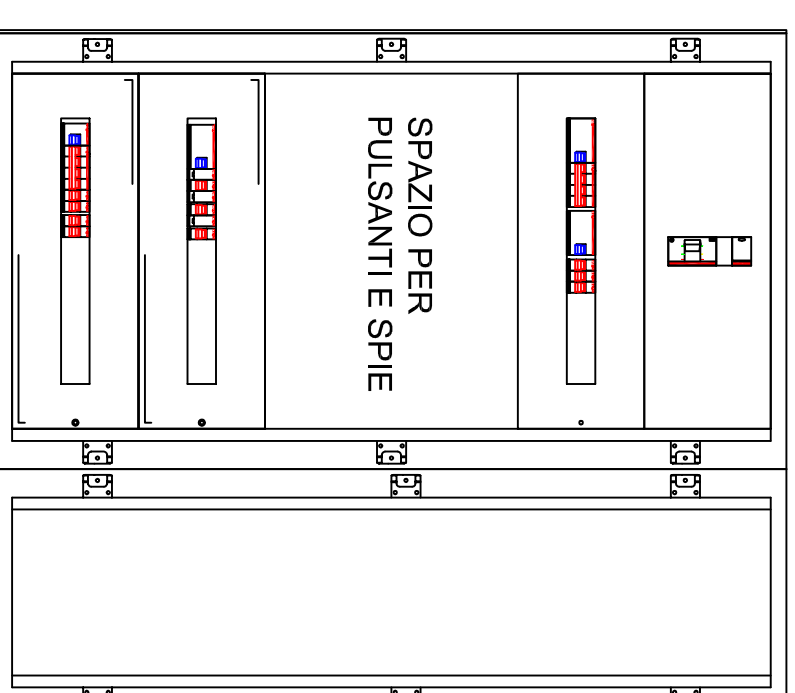
ED.	REV.	DESCRIZIONE	DATA	DISGNATO	CONTROLLATO	PROGETTISTA	DESCRIZIONE	COMMESSA	Nome file
						JL	QUADRO IMPIANTI MECCANICI		
A TERMINI DI LEGGE CI RISERVAMO LA PROPRIETA' DI QUESTO DISEGNO CON DIVETO DI RIPRODURLO O RENDERLO NOTO A TERZI SENZA NOSTRA AUTORIZZAZIONE									
LUSSORIO Ing. LUCA PROGETTAZIONE IMPIANTI ELETTRICI VIA MALPOTREMO - 15075 CEVA - CN P.IVA : 02570620048									
					Nr. disegno 003 Tavola 01 Sg. tavolo 02				



PREVEDERE PER LE LOGICHE AUSILIARIE:
 - SELETTORE MAN-0-AUT PER OGNI POMPA
 - SPIA MARCIA PER OGNI POMPA

FUNZIONAMENTO:
 PER LE LOGICHE DI FUNZIONAMENTO, FARE
 RIFERIMENTO AL PROGETTO TERMICO

Descrizione linea	REGOLAZIONE	VALVOLE ZONA	VENTILCONVETTORE PASSERELLA	KIT POMPA PAVIMENTO RADIANTE	RISERVA	CDZ LOCALE TECNICO
Fasi della linea	L1 N	L1 N	L1 N	L1 N	L1 N	L2 N
Poli	2	1 + N	1 + N	1 + N	1 + N	2
Corrente nominale In [A]	16	10	10	10	10	16
Corrente regolata Ir [A]	1" In = 16	1" In = 10	1" In = 10	1" In = 10	1" In = 10	1" In = 16
Idiff [A] / Tdiff [s]	0,03 / 0,000					0,30 / 0,00
Potere d'interruzione [KA]	6,0	6,0	6,0	6,0	6,0	6,0
Sigla cavo		FG16OM1	FG16OM1	FG16OM1		FG16OM1
Sezione fase [mm²]		1,5	1,5	1,5		2,5
Sezione neutro [mm²]		1,5	1,5	1,5		2,5
Sezione PE [mm²]		1,5	1,5	1,5		2,5
Note						



ED.	REV.	DESCRIZIONE	DATA	DISGNATO	CONTROLLATO
A TERMINI DI LEGGE CI RISERVAMO LA PROPRIETA' DI QUESTO DISEGNO CON DIVETO DI RIPRODURLO O RENDEROLO NOTO A TERZI SENZA NOSTRA AUTORIZZAZIONE					

PROGETTISTA



LUSSORIO Ing. LUCA
 PROGETTAZIONE IMPIANTI ELETTRICI
 VIA MALPOTREMO - 15075 CEVA - CN
 P.IVA : 02570620049

DESCRIZIONE

QUADRO IMPIANTI
 MECCANICI

COMMESSA

Nr. DISEGNO

003

Nome file

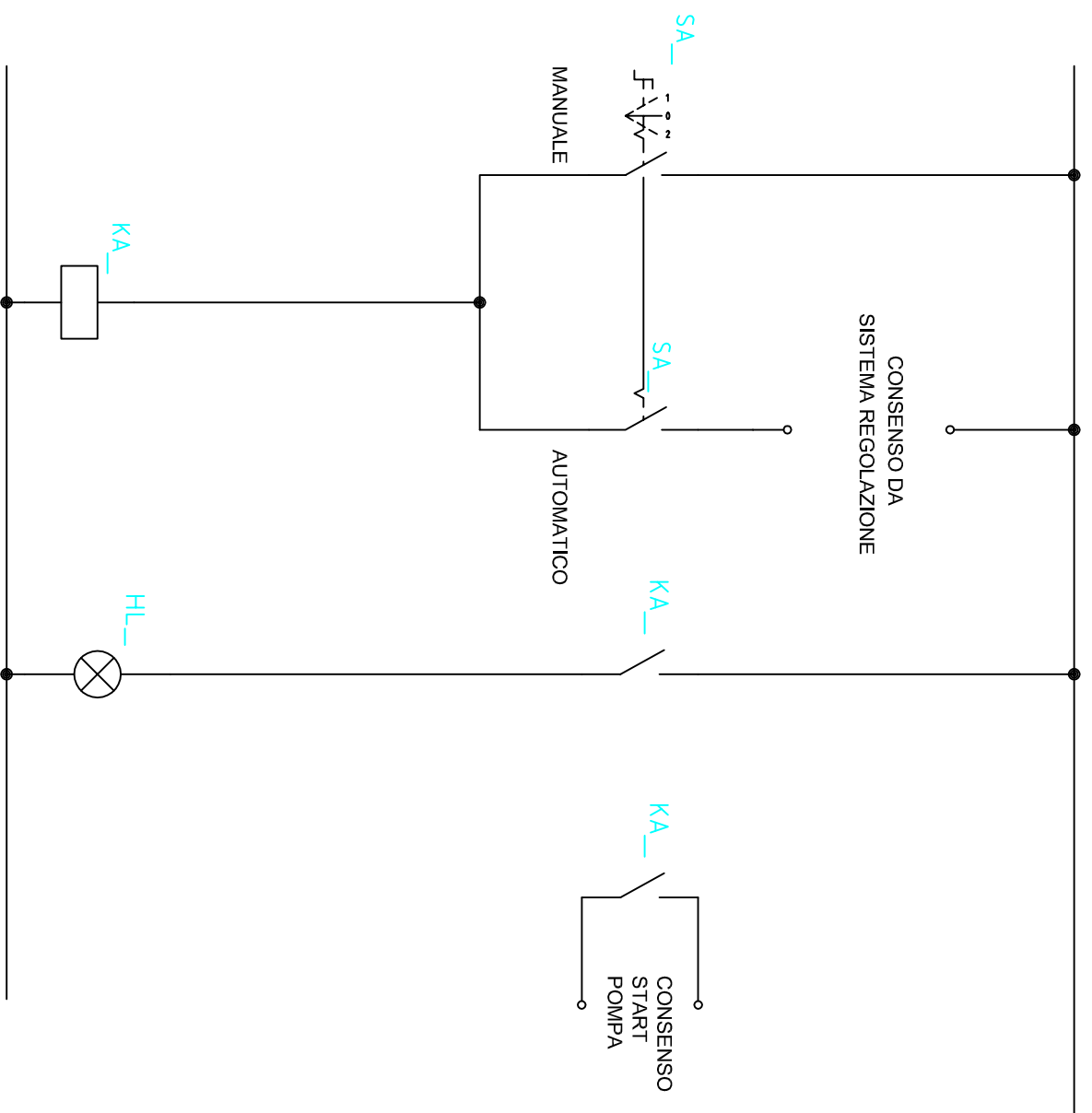
Tavola

02

Sg. tavolo

-

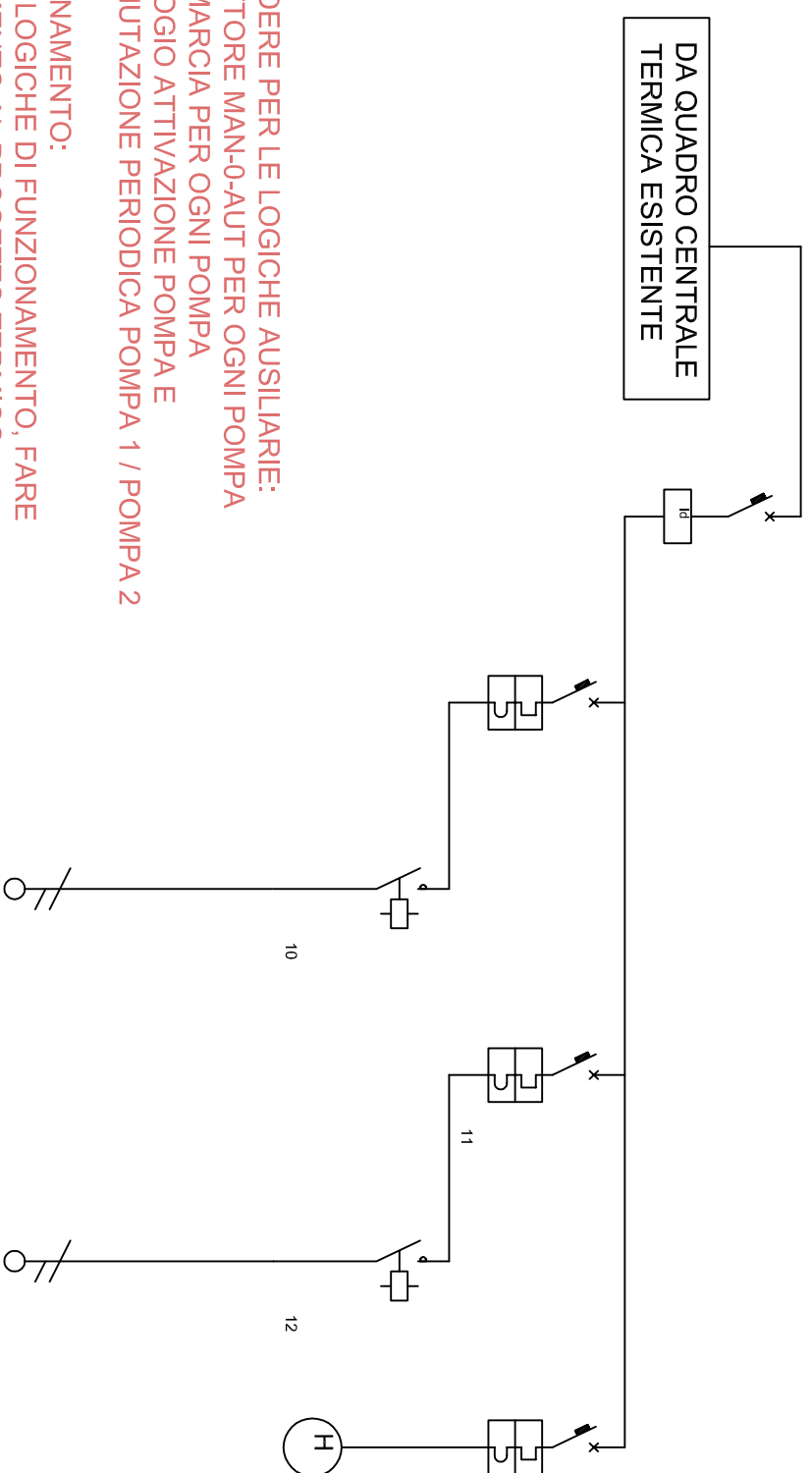
FUNZIONALE TIPICO PARTENZA POMPE



KA₁ : RELE' START POMPA
SA₁ : SELETTORE MANUALE/AUTOMATICO POMPA
HL₁ : SPIA POMPA IN MARCIA

FUNZIONAMENTO:
PER LE LOGICHE DI FUNZIONAMENTO, FARE
RIFERIMENTO AL PROGETTO TERMICO


ED.	REV.	DESCRIZIONE	DATA	DISGNATO	CONTROLLATO	PROGETTISTA	DESCRIZIONE	COMMESSA	Nome file	Tavola	Sg. tavola
							FUNZIONALI			4	-
A TERMINI DI LEGGE CI RISERVAMO LA PROPRIETA' DI QUESTO DISEGNO CON DIVIETO DI RIPRODURLO O RENDERLO NOTO A TERZI SENZA NOSTRA AUTORIZZAZIONE											

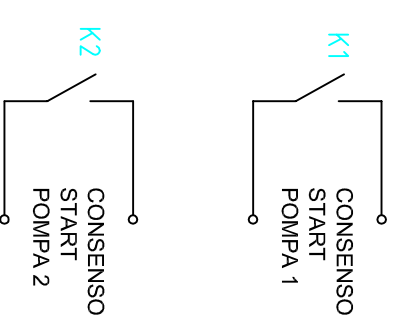
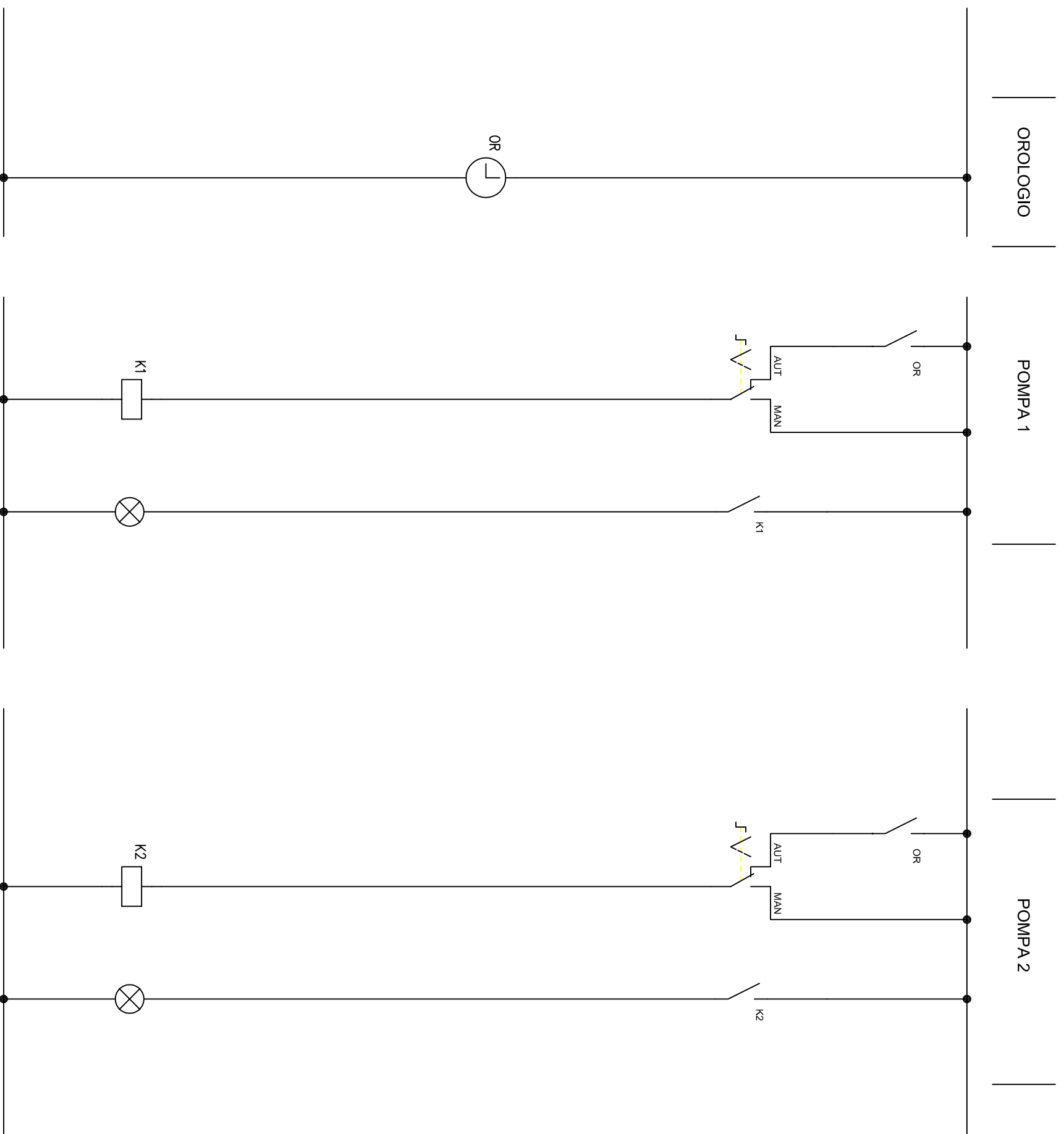


- PREVEDERE PER LE LOGICHE AUSILIARIE:
- SELETORE MAN-0-AUT PER OGNI POMPA
 - SPIA MARCIA PER OGNI POMPA
 - OROLOGIO ATTIVAZIONE POMPA E
 - COMMUTAZIONE PERIODICA POMPA 1 / POMPA 2

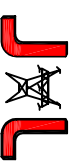
FUNZIONAMENTO:
 PER LE LOGICHE DI FUNZIONAMENTO, FARE
 RIFERIMENTO AL PROGETTO TERMICO

Descrizione linea	AUSILIARI	POMPA 1	POMPA 2	OROLOGIO GESTIONE
Fasi della linea	L1 L2 L3 N	L1 N	L2 N	L3 N
Poli	4	1 + N	1 + N	1 + N
Corrente nominale In [A]	16	16	16	10
Corrente regolata Ir [A]	1" In = 16	1" In = 16	1" In = 16	1" In = 10
Idiff [A] / Tdiff [s]	0,03 / 0,00			
Potere d'interruzione [KA]		6,0	6,0	6,0
Sigla cavo			FG16GM1	FG16GM1
Sezione fase [mm²]			2,5	2,5
Sezione neutro [mm²]			2,5	2,5
Sezione PE [mm²]			2,5	2,5
Note				


ED. / REV.	DESCRIZIONE	DATA	DISEGNATO	CONTROLLATO	PROGETTISTA	DESCRIZIONE	COMMESSA	Nome file	
A TERMINI DI LEGGE CI RISERVIAMO LA PROPRIETA' DI QUESTO DISEGNO CON DIVIETO DI RIPRODURLO O RENDERLO NOTO A TERZI SENZA NOSTRA AUTORIZZAZIONE									
					 LUSSORIO Ing. LUCA PROGETTAZIONE IMPIANTI ELETTRICI VIA MALPOTREMO - 12075 CEVA - CN P.IVA : 02970920049				
							Nr. disegno	Tavola	Sg. tavolo
							004	01	02



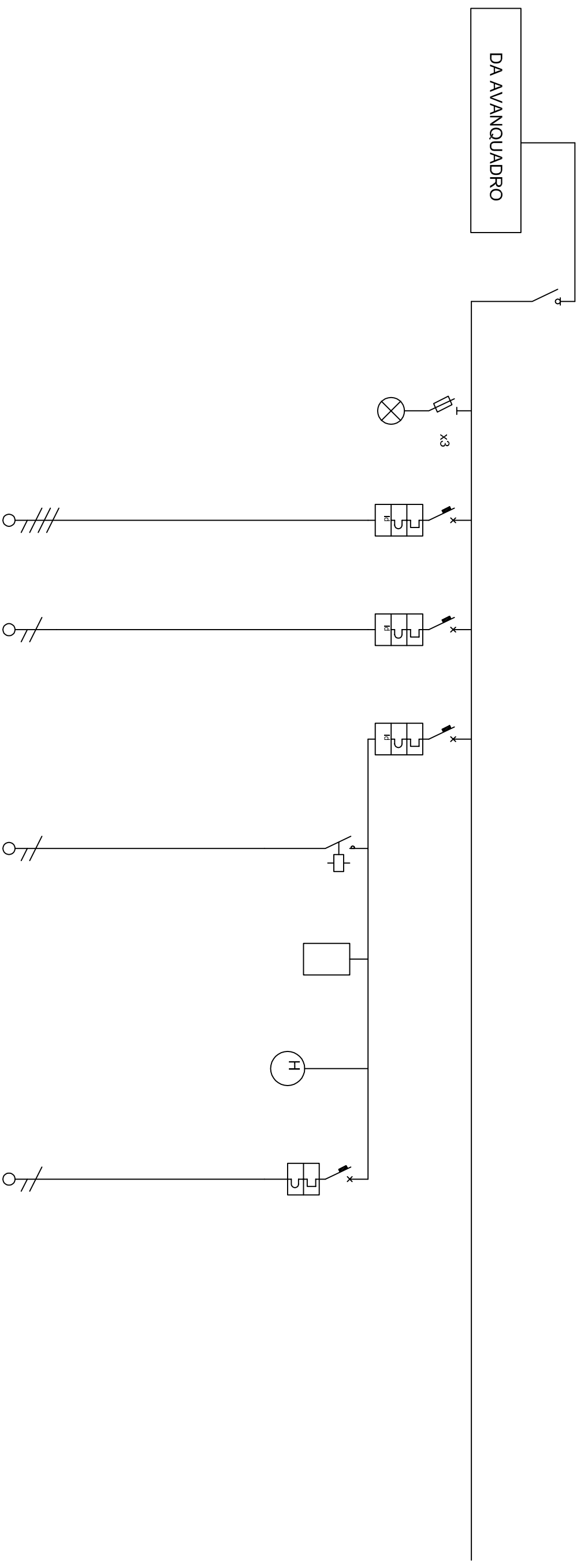
FUNZIONAMENTO:
 PER LE LOGICHE DI FUNZIONAMENTO, FARE
 RIFERIMENTO AL PROGETTO TERMICO

ED. REV.		DESCRIZIONE		DATA		DISGNATO		CONTROLLATO	
A TERMINI DI LEGGE CI RISERVAMO LA PROPRIETA' DI QUESTO DISEGNO CON DIVETO DI RIPRODURLO O RENDERLO NOTO A TERZI SENZA NOSTRA AUTORIZZAZIONE									
PROGETTISTA					DESCRIZIONE				
 LUSSORIO Ing. LUCA PROGETTAZIONE IMPIANTI ELETTRICI VIA MALPOTREMO - 12073 CEVA - CN P.IVA : 02970230049					<h1>FUNZIONALI</h1>				
N. DISEGNO		COMMESSA		Nome file		Tavola		Sg. tavolo	
02						02		03	

QUADRO ZONA ASCENSORE ESTERNO

ED.	REV.	DESCRIZIONE	DATA	DISEGNATO	CONTROLLATO	PROGETTISTA	DESCRIZIONE	COMMESSA	Nome file	Tavola	Sg. tavola
						 LUSSORIO Ing. LUCA PROGETTAZIONE IMPIANTI ELETTRICI VIA MALPOTREMO - 12075 CEVA - CN P.IVA : 02370920049		N. DISEGNO 004		00	01

A TERMINI DI LEGGE CI RISERVIAMO LA PROPRIETA' DI QUESTO DISEGNO CON DIVIETO DI RIPRODURLO O RENDERLO NOTO A TERZI SENZA NOSTRA AUTORIZZAZIONE

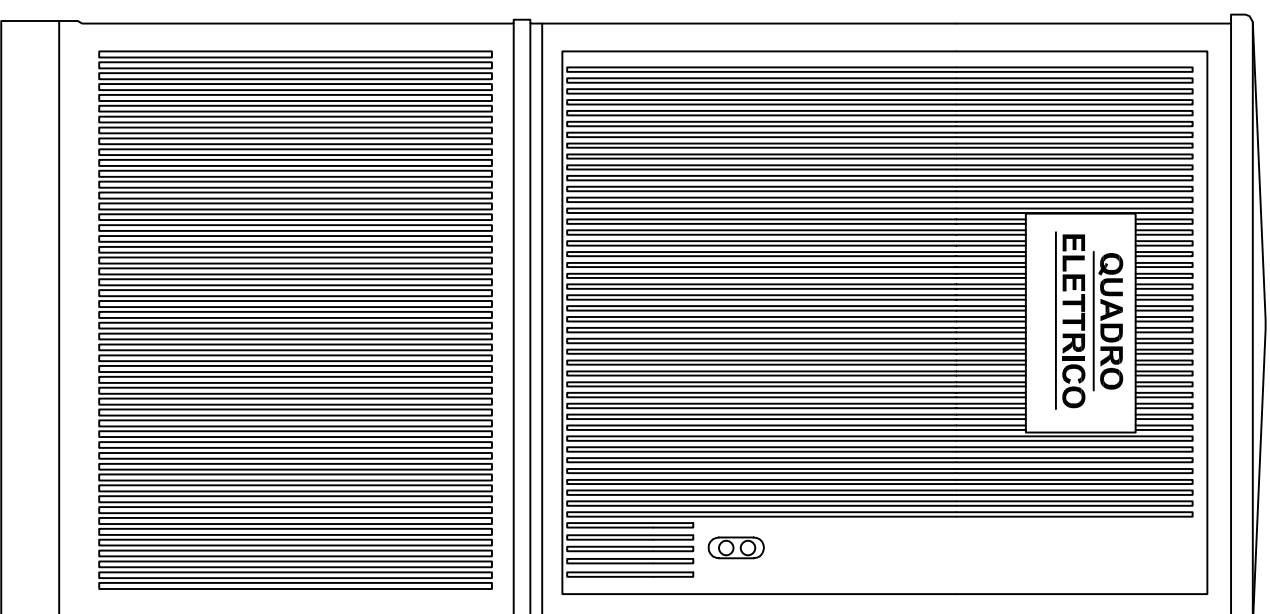


Descrizione linea	GENERALE QUADRO	SPIE LINEA	FM ASCENSORE	LUCI ASCENSORE	GENERALE LUCI ESTERNE	RELE	CREPUSCOLARE	OROLOGIO	PRESENZA TENSIONE LUCI EMERGENZA		
Fasi della linea	L1 L2 L3 N		L1 L2 L3 N	L1 N	L2 N	L1 N	L1 N	L1 N	L2 N		
Poli	4		4	2	2	2	2	1+N	1+N		
Corrente nominale In [A]	63		16	16	10	16	16	16	16		
Corrente regolata Ir [A]	1" In = 63		1" In = 16	1" In = 63	1" In = 10	1" In = 16	1" In = 16	1" In = 16	1" In = 16		
Idiff [A] / Tdiff [s]			0,30 / 0,00	0,03 / 0,00	0,30 / 0,00						
Polare d'interruzione [KA]			15,0	6,0	6,0				6,0		
Sigla cavo			FG160M1	FG160M1		FG160M1			FG160M1		
Sezione fase [mm²]			2,5	2,5		2,5			2,5		
Sezione neutro [mm²]			2,5	2,5		2,5			2,5		
Sezione PE [mm²]			2,5	2,5		2,5			2,5		
Note											

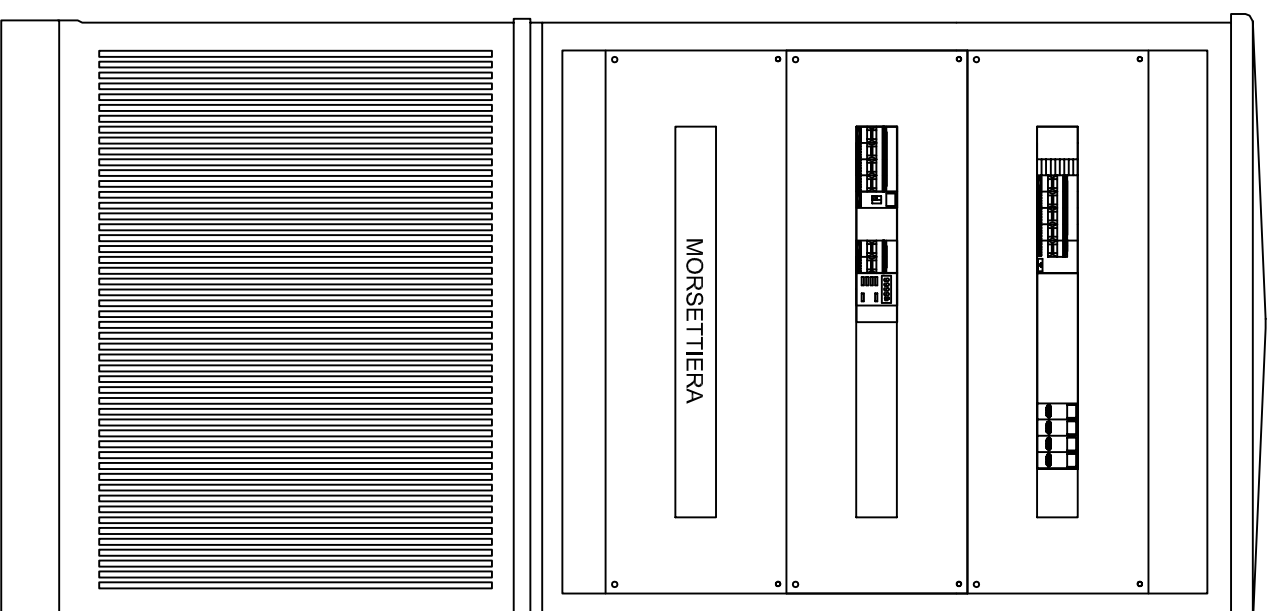
ED. REV.	DESCRIZIONE	DATA	DISGNATO	CONTROLLATO	PROGETTISTA	DESCRIZIONE	COMMESSA	Nome file
					LUSSORIO Ing. LUCA	QUADRO ZONA ASCENSORE	N. DISEGNO	
					PROGETTAZIONE IMPIANTI ELETTRICI		005	
					VIA MALPOTREMO - 15075 CEVA - CN			Tavola
					P.IVA : 02570620049			01
								Sg. tavola
								02

A TERMINI DI LEGGE CI RISERVAMO LA PROPRIETA' DI QUESTO DISEGNO CON DIVETO DI RIPRODURLO O RENDERLO NOTO A TERZI SENZA NOSTRA AUTORIZZAZIONE

FRONTE A PORTELLA CHIUSA



FRONTE A PORTELLA APERTA



POSA SU BASAMENTO IN
CALCESTRUZZO h 200mm MINIMO

ED. REV.	DESCRIZIONE	DATA	DISEGNATO	CONTROLLATO

A TERMINI DI LEGGE CI RISERVAMO LA PROPRIETA' DI QUESTO DISEGNO CON DIVIETO DI RIPRODURLO O RENDERSLO NOTO A TERZI SENZA NOSTRA AUTORIZZAZIONE

PROGETTISTA



LUSSORIO Ing. LUCA
PROGETTAZIONE IMPIANTI ELETTRICI
VIA MALPOTREMO - 13075 CEVA - CN
P.IVA : 02970920049

DESCRIZIONE

QUADRO ZONA
ASCENSORE

COMMESSA

Nr. DISEGNO

005

Nome file

Tavola

03

Sg. tavolo

-