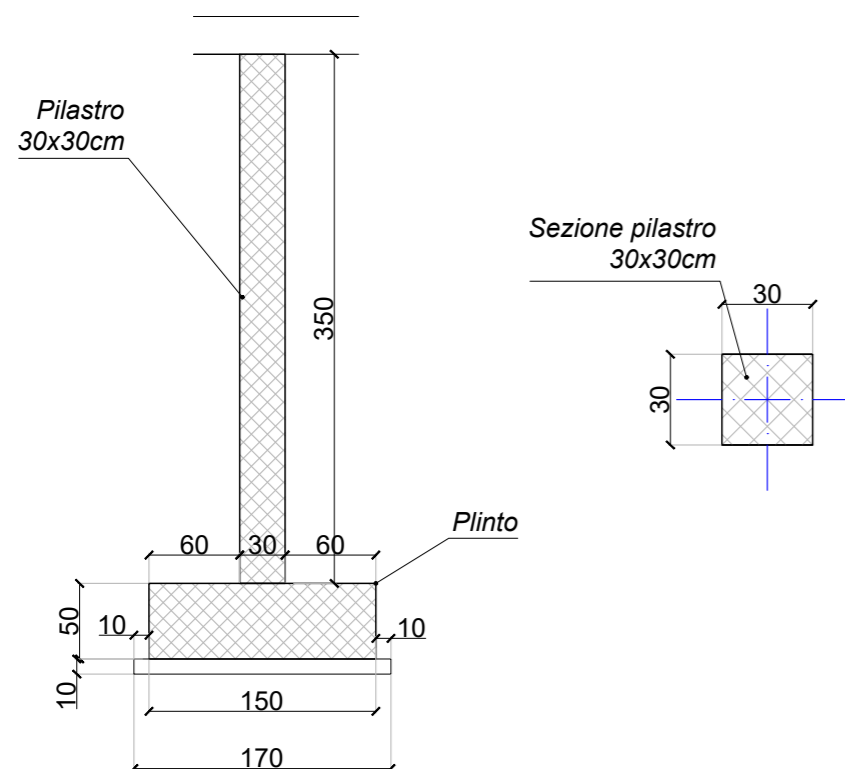


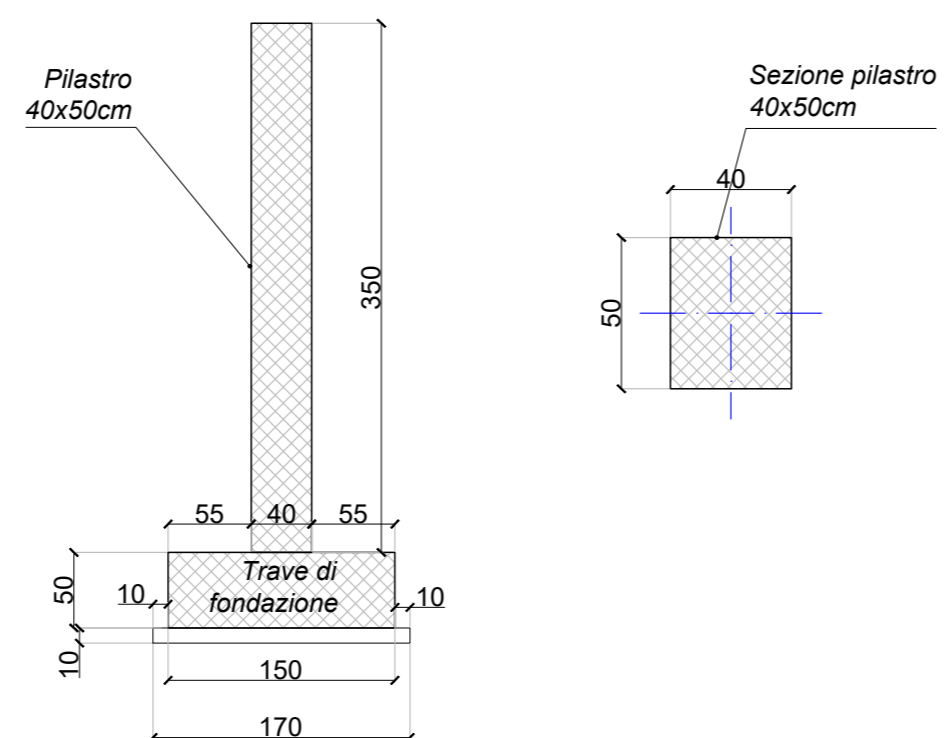
CARPENTERIA PILASTRO 30x30cm

SCALA 1:50



CARPENTERIA PILASTRO 40x50cm

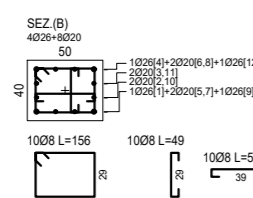
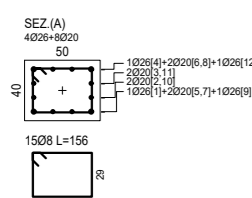
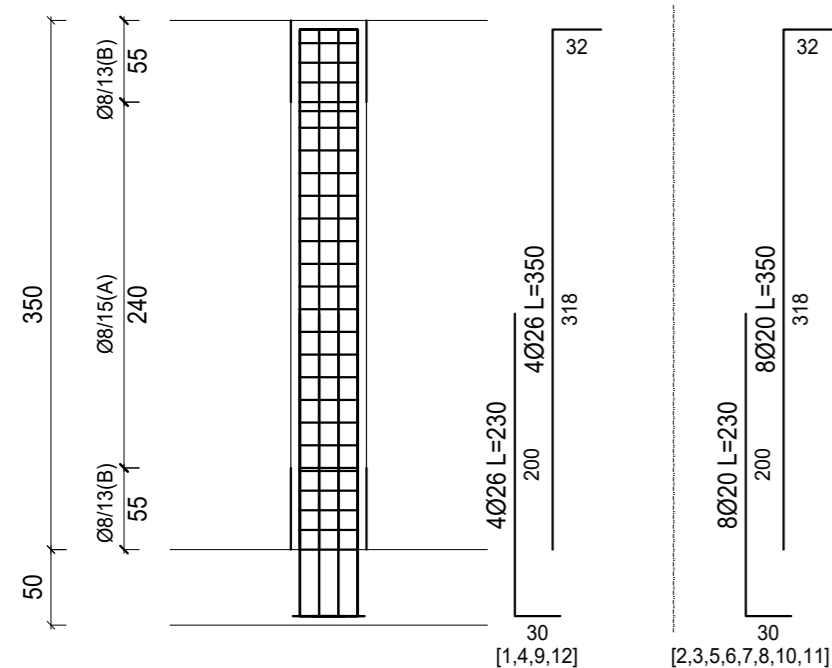
SCALA 1:50



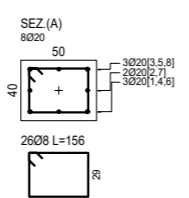
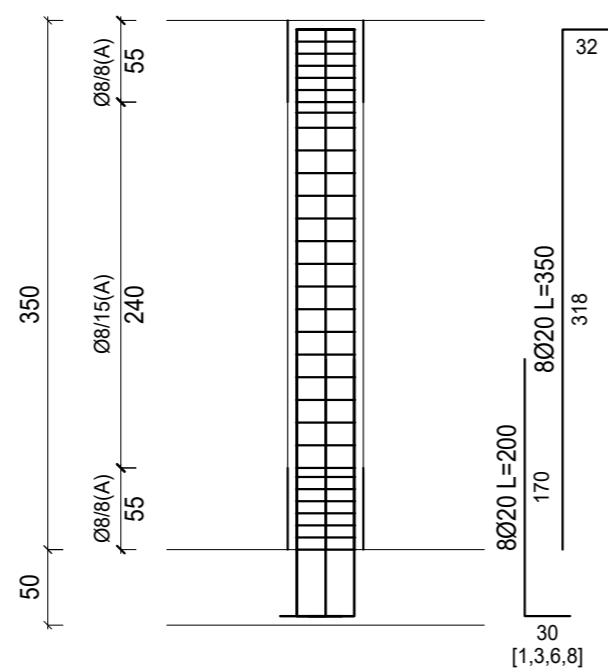
PILATRI ARMATURA

SCALA 1:50

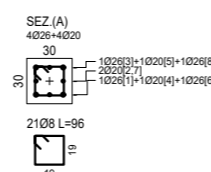
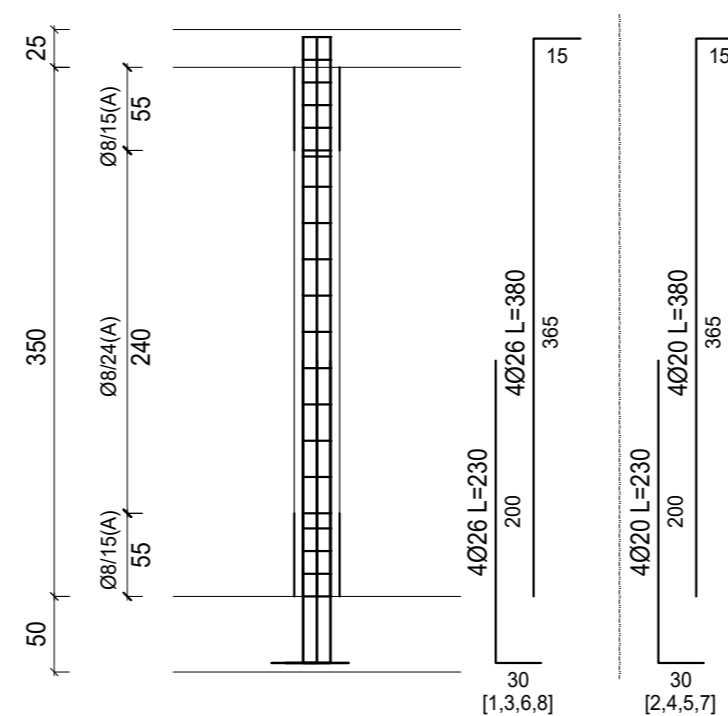
P01-P02-P03



P04-P05-P06-P07-P08-P09



P10-P11-P12-P13



NOTE

L'Impresa Costruttrice è tenuta a verificare quote e misure prima dell'inizio dei lavori.

MATERIALI - PRESCRIZIONI

LEGNO LAMELLARE:	
Classe di resistenza:	GL24
CALCESTRUZZO FONDAZIONI:	
Classe di resistenza:	C 25/30
Classe di esposizione:	XC2 secondo UNI 11104 / EN 206-1
Classe di consistenza:	S3
Copriferro minimo:	50
CALCESTRUZZO ELEVAZIONE:	
Classe di resistenza:	C 28/35
Classe di esposizione:	XC1 secondo UNI 11104 / EN 206-1
Classe di consistenza:	S4
Copriferro minimo:	45mm
MAGRONE:	
Classe di resistenza:	C 10/15
Contenuto minimo cemento:	150kg/mc
ACCIAIO DA C.A.:	
Classe di resistenza:	B450C
ACCIAIO DA CARPENTERIA:	
IPER00, tondi e micropoli:	S355JR
Classe di resistenza:	S355JR
ALTRI PROFILI:	
Classe di resistenza:	S275JR
PIASTRE:	
Classe di resistenza:	S355JR
BULLONI E DADI:	
Bulloni Classe di resistenza:	8.8
Dadi Classe di resistenza:	8

COMUNE DI MORETTA (CN)

Lavori presso la scuola elementare G. Prat di riconversione funzionale e abbattimento barriere architettoniche



Responsabile del procedimento: geom. Roberto Mina

R.T.P. di progettazione:

Settanta7 studio associato
arch. Daniele Rangone arch. Elena Rionda ing. Luca Ronco ing. Alberto
Brondello



Settanta7 studio associato
FABBRICA DI ARCHITETTURE

ORDINE DEGLI INGEGNERI
DELLA PROVINCIA DI CUNEO
1264 Dott. Ing. Luca Ronco

ORDINE DEGLI INGEGNERI
DELLA PROVINCIA DI CUNEO
A1653 Dott. Ing. Alberto Brondello

ing. Luca Lussorio

geol. Giuseppe Galliano

arch. Francesca Cordero

ORDINE DEGLI INGEGNERI
DELLA PROVINCIA DI CUNEO
A1553 Dott. Ing. Luca Lussorio



PROGETTO ESECUTIVO
Data consegna: SETTEMBRE 2017

Sala Mensa - Pilastri

0041430003-PE-2-S-004-
Sala Mensa - Pilastri