

Comune di Moretta Prov. di CUNEO
PROGETTO

**VARIANTE IN CORSO D'OPERA al
PIANO ESECUTIVO CONVENZIONATO**
n. 21 in AREA In 6

TAV. 10 - Particolari opere d'arte

Prop. : **IN.AL.PI S.p.a.**
Via Cuneo n. 38 - 12033 - MORETTA
p.i.v.a. 00513800045

FRANCO Carlo Simone
Reg. Brasse n. 13 - MORETTA

PISANO Antonia
Reg. Brasse n. 13 - MORETTA

Progetto scala 1 : 50 -

Il Progettista

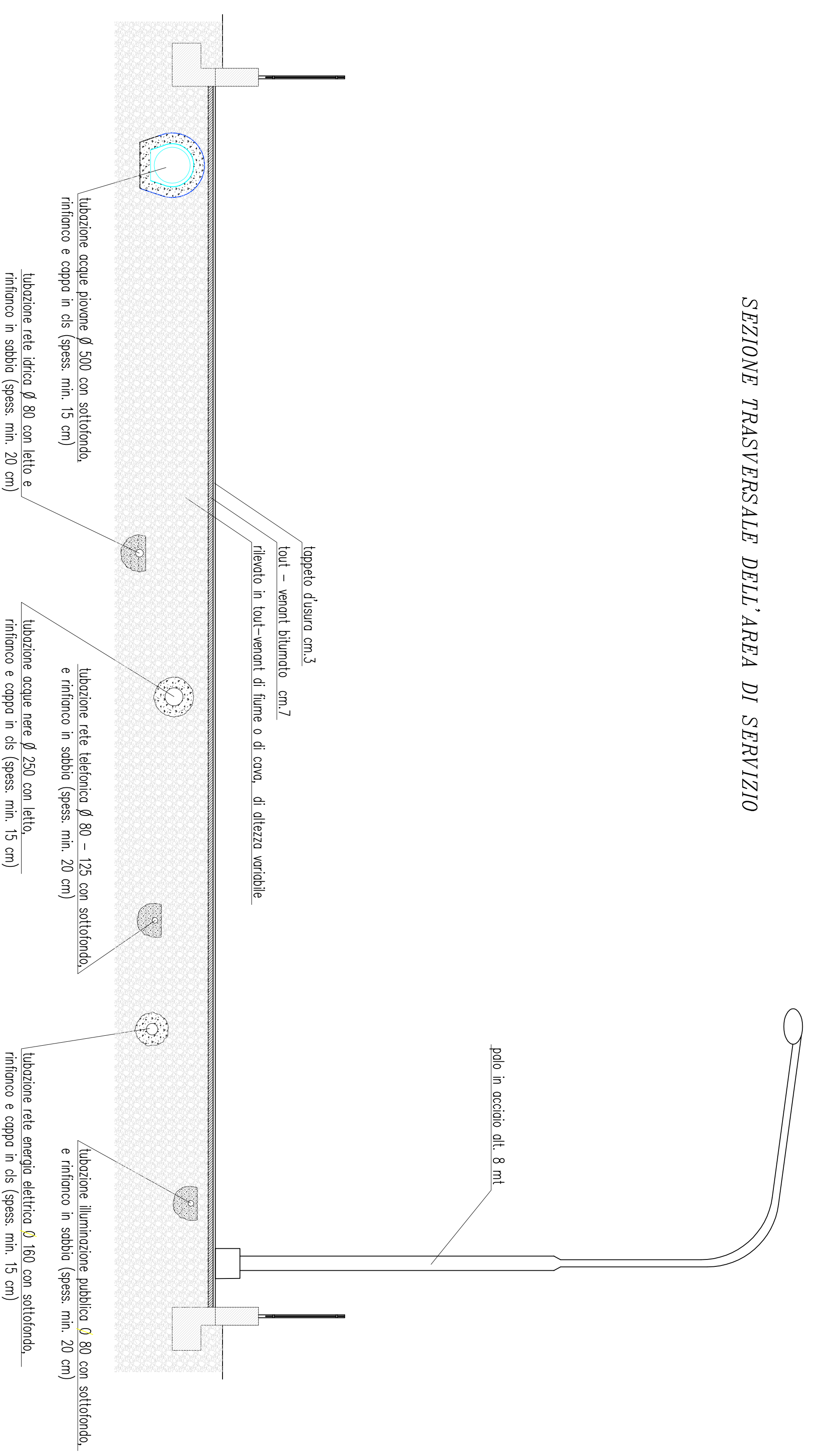
INVERNIZZI Geom. Carlo

Il progettista

PROVANO Ing. Mario

Le Proprietà

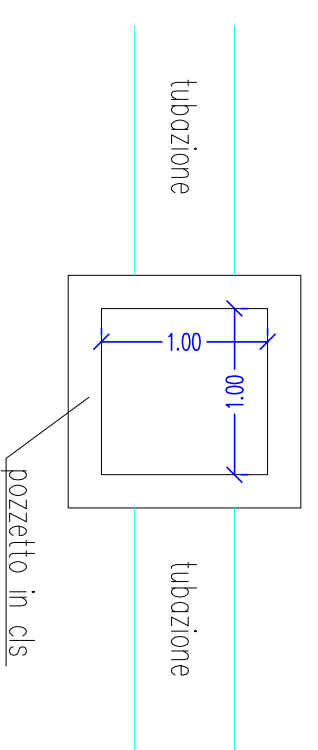
SEZIONE TRASVERSALE DELL'AREA DI SERVIZIO



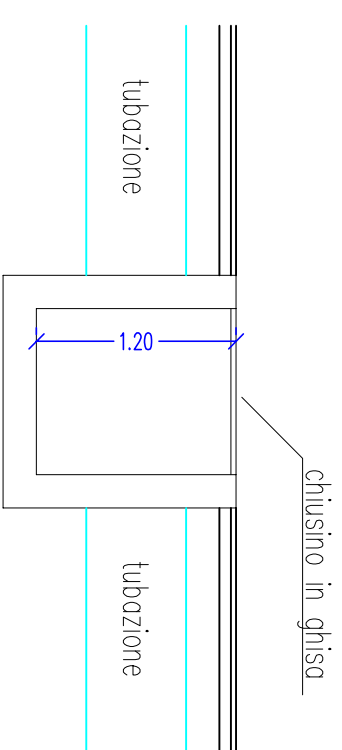
PIANTE E SEZIONI DEI TOMBINI UTILIZZATI

ACQUE PIOVANE

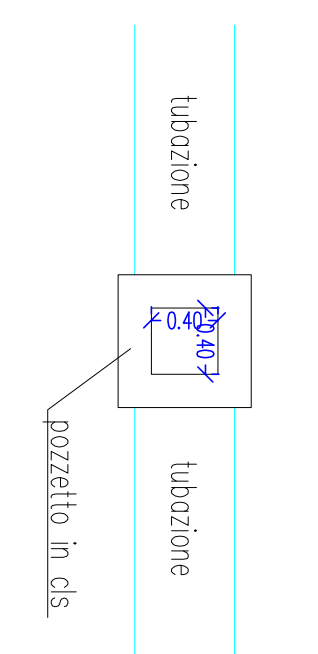
PIANTA



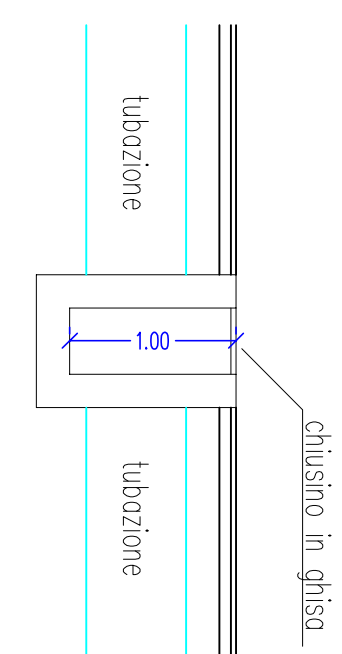
SEZIONE



PIANTA

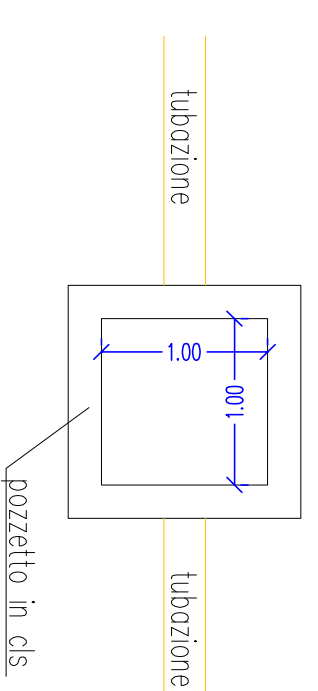


SEZIONE

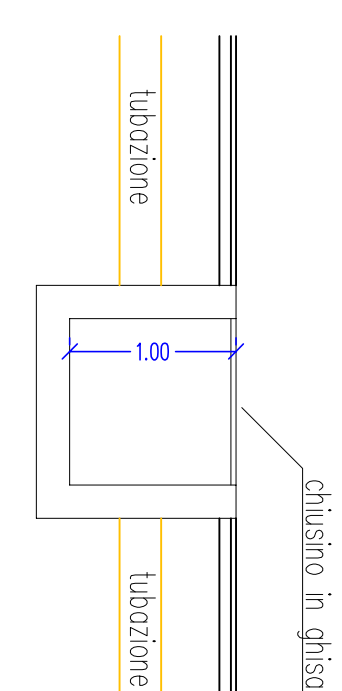


ACQUE NERE

PIANTA

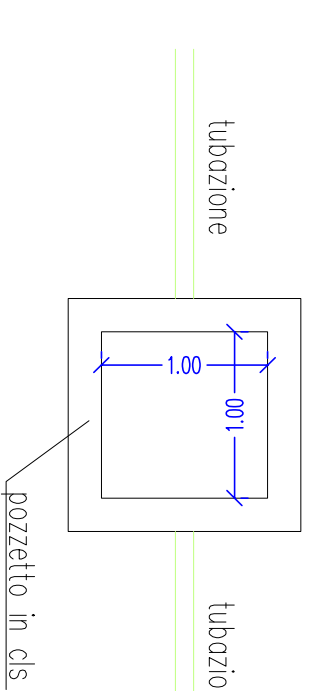


SEZIONE

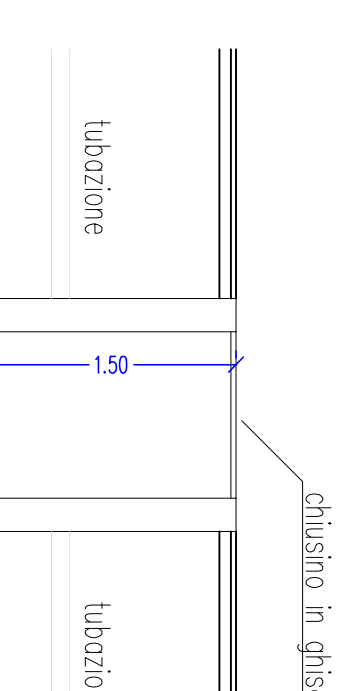


RETE IDRICA

PIANTA

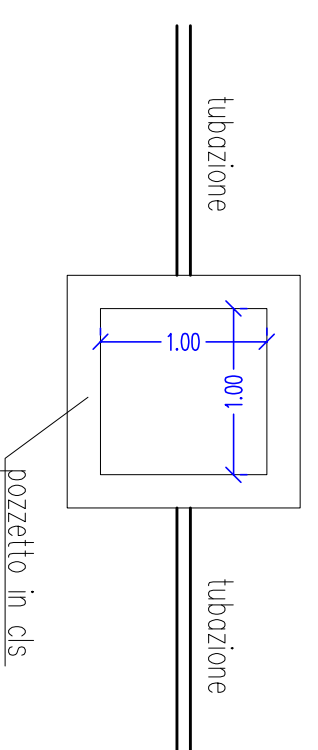


SEZIONE

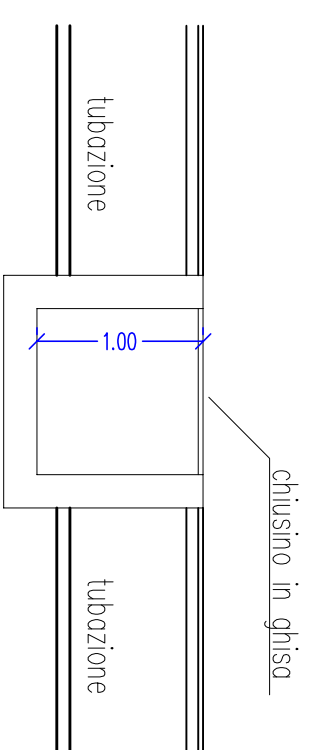


RETE TELEFONICA

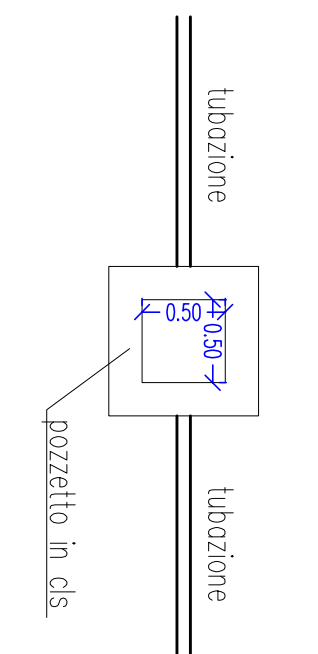
PIANTA



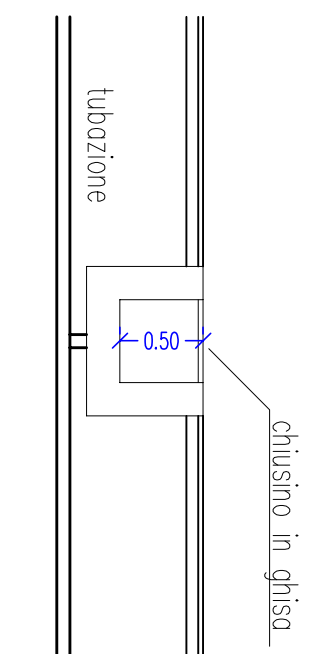
SEZIONE



PIANTA

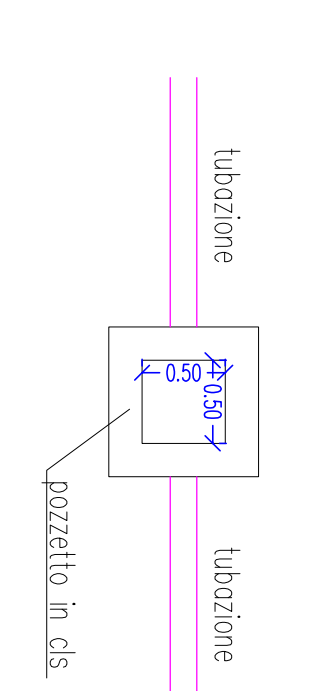


SEZIONE



RETE ELETTRICA

PIANTA



SEZIONE

